

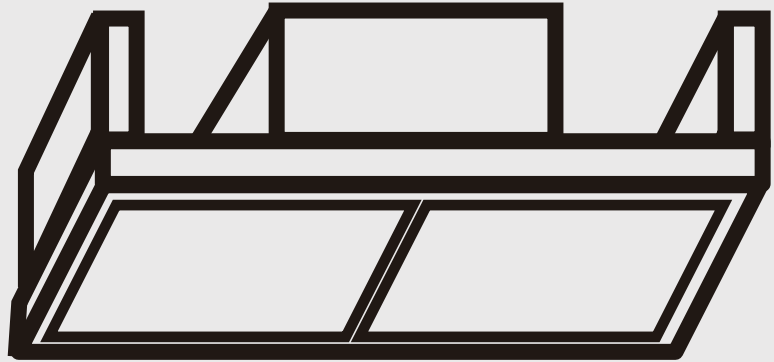
PACIFIC

太平洋精品廚電

排油煙機使用說明書

型號

ALU-E43BSX-TWN
ALU-E43BSX-TWNO
ALU-E43BWX-TWN
ALU-E43BWX-TWNO
ALU-E63BSX-TWN
ALU-E63BSX-TWNO
ALU-E63BWX-TWN
ALU-E63BWX-TWNO



(使用前，請先詳細閱讀此說明書)



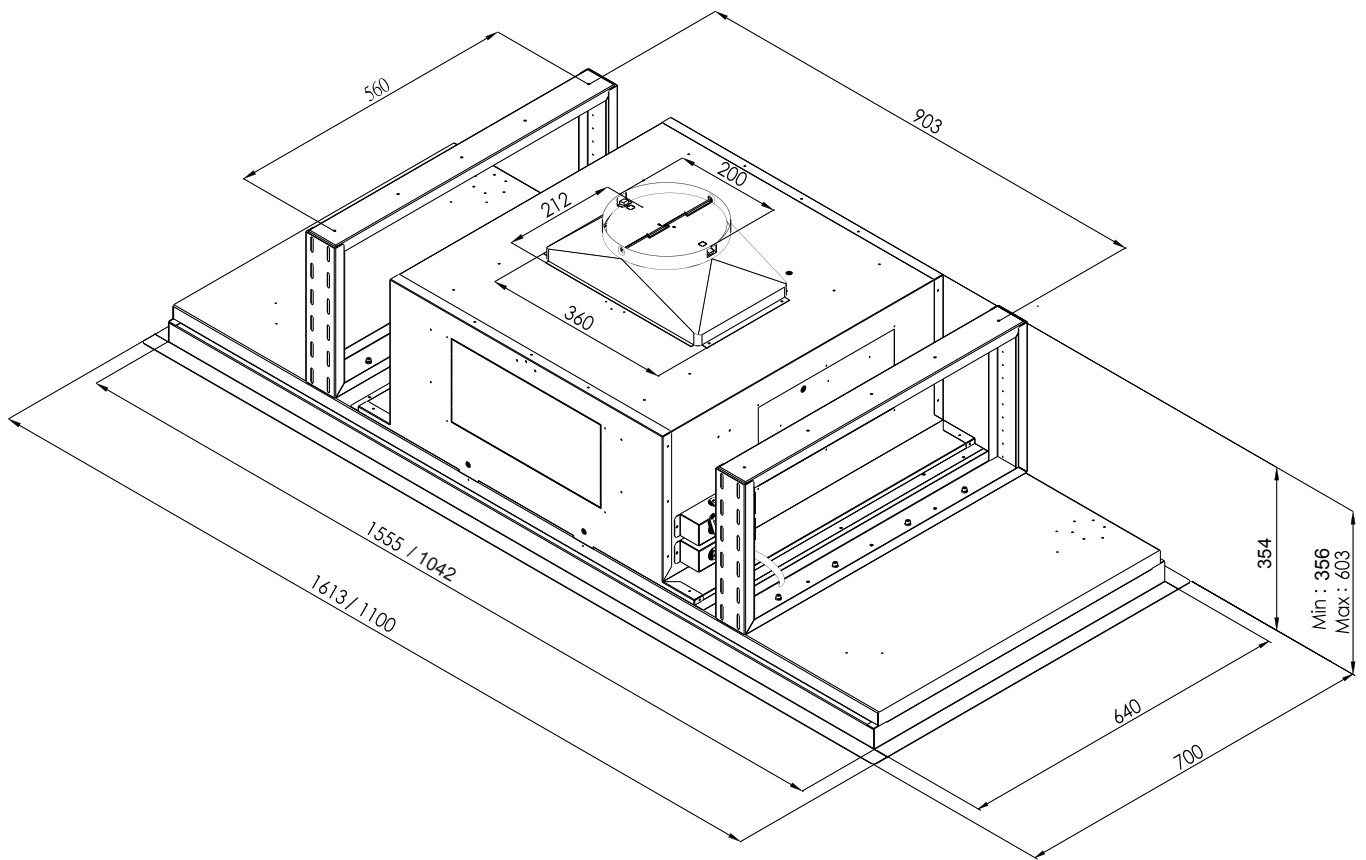
■ 警語	P1
■ 產品尺寸圖	P2
■ 功能簡介 / 性能規格表	P3
■ 電路圖	P4-P5
■ 安裝原則	P6
■ 配件說明	P7
■ 安裝步驟	P8-P10
■ 開關操作	P11
■ 遙控器操作方式	P12
■ 產品保養與清潔	P13
■ 排除故障	P14
■ RoHS聲明	P15



警語

1. 進行維修前請先斷電。
2. 進行維修時，請戴上橡膠手套。
3. 請勿直接對著排油煙機噴水。
4. 電源線若有毀損請專業人員更換。
5. 使用可燃性氣體時，請保持廚房裡空氣流通，以避免危險。
6. 請確實遵守說明書內的指示。
7. 請勿直接於排油煙機下燃燒物品。
8. 請勿將排氣管共用於與其它可燃性氣體管路。
9. 年滿8歲以上的兒童或身心智能能力缺乏經驗和知識的人，在被賦予監督或指導有關使用本產品的安全方式和理解的其危害可使用此設備。兒童不應該嬉戲本產品。兒童需在成人監督下操作、清理或維修此設備。(歐盟規定)
10. 若未按照說明書指示清理將有火災的風險。
11. 請勿在排油煙機下方點燃火焰。
12. 注意:當使用此設備時部分可接觸到的零配件可能會變燙。
13. 空氣不可排入用於其他會燃燒氣體或其他燃料的電器所排出煙霧的管道。
14. 請確實遵守排出油煙和氣體相關規範。
15. 若電源線毀損，須由製造商、授權之服務中心或專業人員更換，以避免危險。

- ALUE43BSX-TWN / ALUE43BSX-TWNO
- ALU-E43BWX-TWN / ALU-E43BWX-TWNO
- ALU-E63BSX-TWN / ALU-E63BSX-TWNO
- ALU-E63BWX-TWN / ALU-E63BWX-TWNO



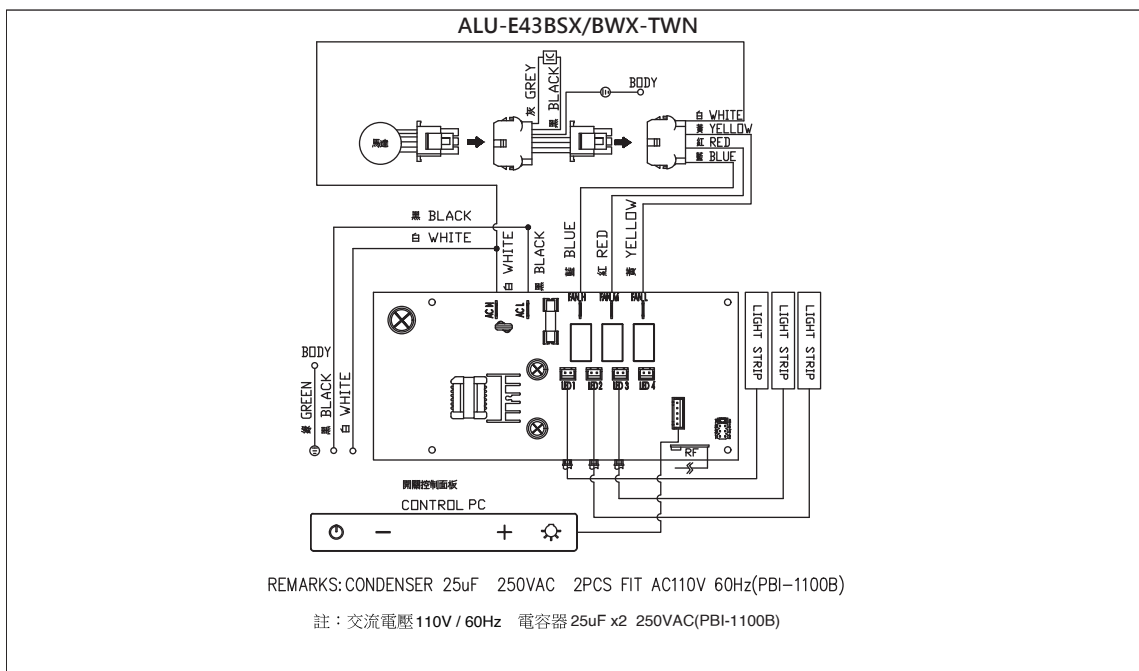
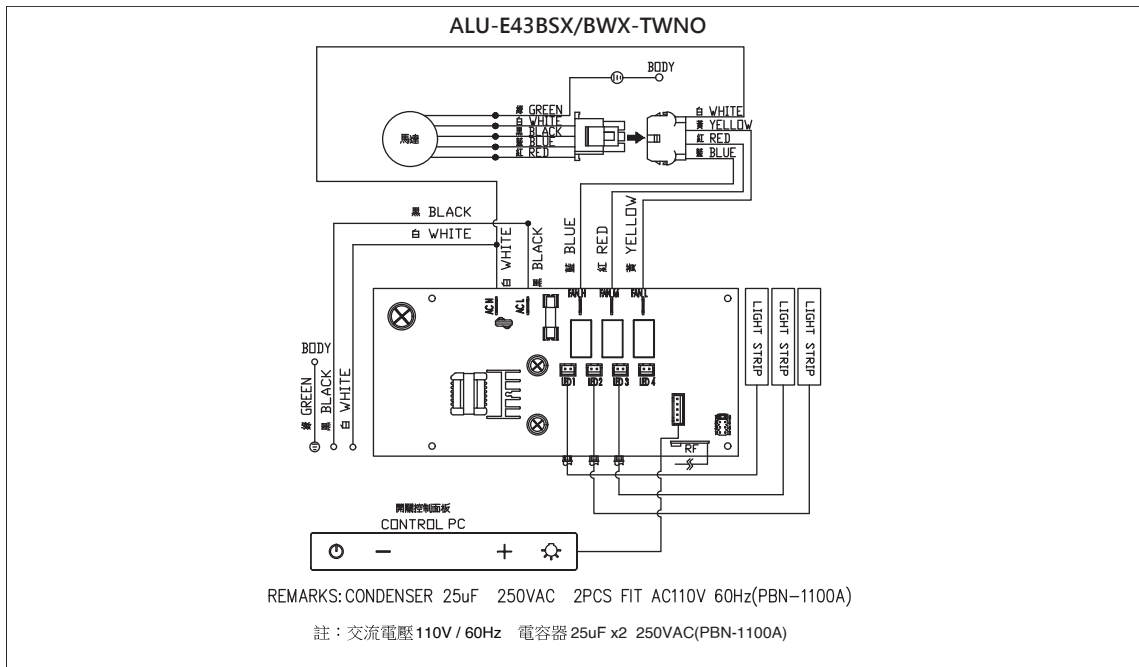
■ 功能簡介

1. 三段風速可供選擇，可搭配各種煮食方法使用。
2. 自動記憶使用者前次使用風速及照明。
3. 五分鐘延遲關機功能。
4. LED 二段式照明設計。

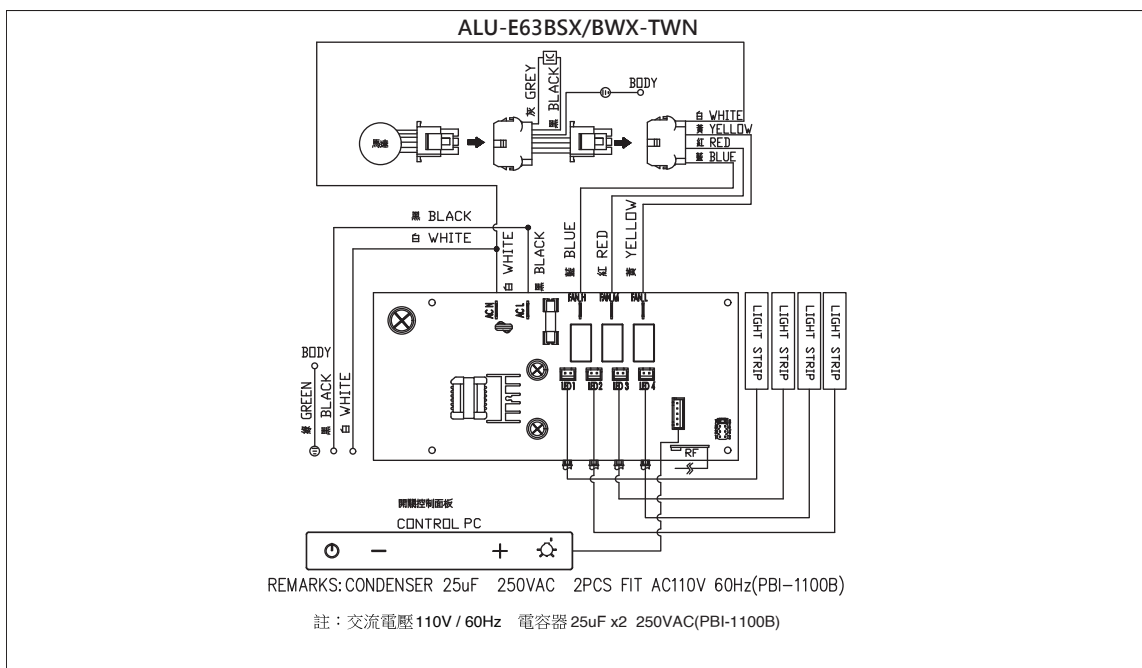
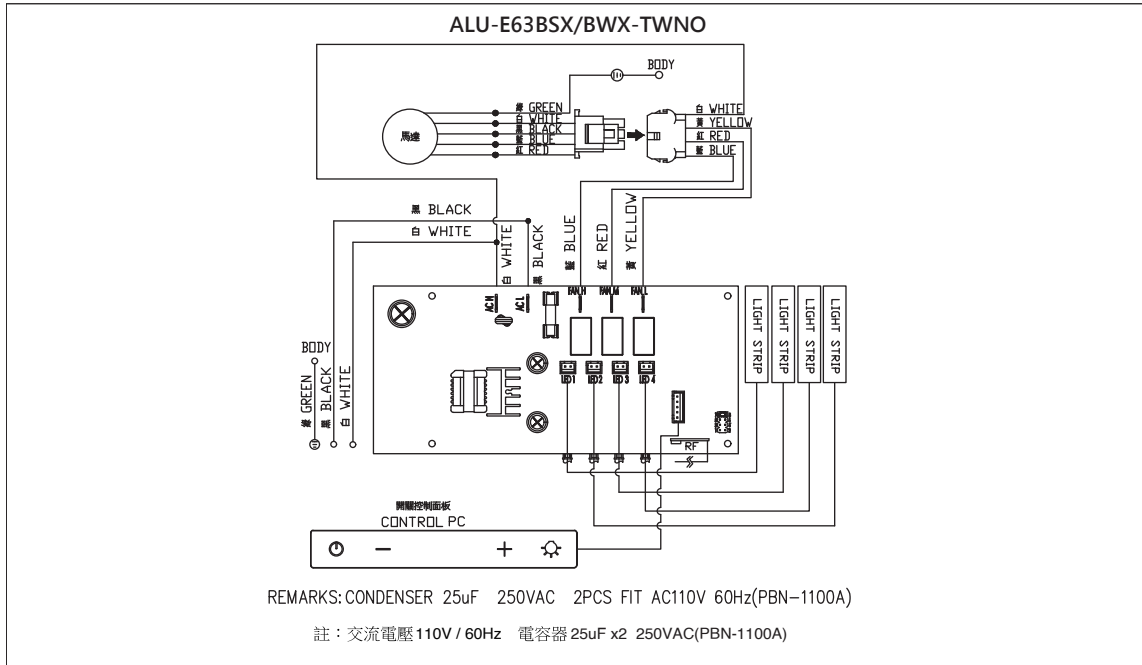
■ 性能規格表

機型	ALUE43BSX-TWN ALUE43BSX-TWNO ALU-E43BWX-TWN ALU-E43BWX-TWNO	ALU-E63BWX-TWN ALU-E63BWX-TWNO ALU-E63BSX-TWN ALU-E63BSX-TWNO
淨重(kg)	36	47
機箱尺寸(深x高x寬)(含風管圈) (mm)	700x463x1100	700x463x1613
額定電壓	110V	
額定頻率	60Hz	
額定功率	725W/6.8A	
風管口徑	200mm (8")	
LED照明	10W LED x 3	10W LED x 4

線路圖



線路圖



一.安裝前請先檢查

1. ALU系列附件:
風管圈(8")、說明書、保修卡、螺絲包及選購品。
2. 性能：接上額定電源檢查照明與馬達是否正常。
3. 此電器產品必須接上地線以免導致受傷或損壞。

二.周圍環境

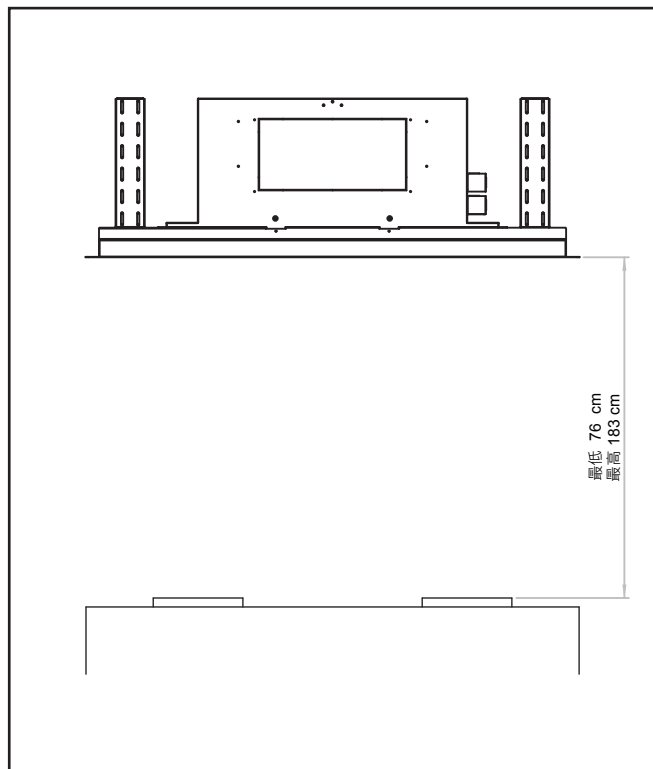
1. 排油煙機安裝之位置，周圍應避免門窗過多而產生空氣對流過大。
2. 排油煙機安裝高度係指爐面至機身底面之距離，建議參考高度為76-183cm。(如下圖)
3. 排油煙機若能越接近爐面安全高度，則其排煙效果越佳。

三.風管長度

1. 使用直徑8吋的風管更能提高排風之效率。
2. 排風出口至機體之距離應盡量避免過長，以免氣流擠壓於管內影響其排風效果。

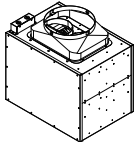
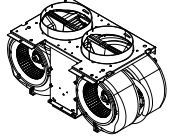
四.排氣管之安裝位置

1. 當爐台不鄰近窗戶時，選擇最近爐台可通向室外的窗戶，再裝設排氣管穿窗而出。
或選最近爐台可通向室外的牆壁(非隔間牆壁)打洞，再裝設排氣管穿牆而出。



零配件一覽表

標準配置		
整機		1台
8"出風口		1組
電纜固定座		1個
6P公插外接線材		1條
遙控器		1個
說明書		1本
保修卡		1張
螺絲包		1包

選配		
馬達包裝組 (TWNO機型)		1組
馬達包裝組 (TWN機型)		1組

警告: 電力接線方面必須由專人處理，排油煙機必須接上接地線。

接線前請務必確保電源開關已關閉。

1. 天花板開孔準備

吸頂式排油煙機,必需安裝於爐具上方中央處。

天花板需確保有足夠的空間(如圖A)安裝排油煙機和風管。

為達最佳排煙效果,排油煙機應安裝於距離爐具上方76公分到183公分 (如圖A)。

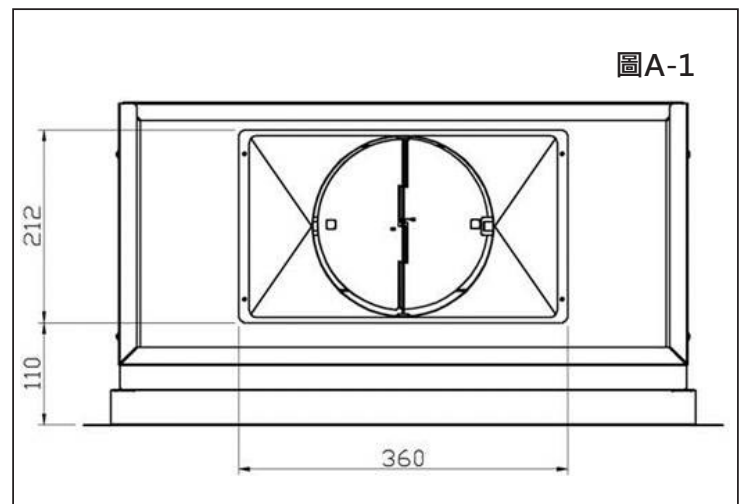
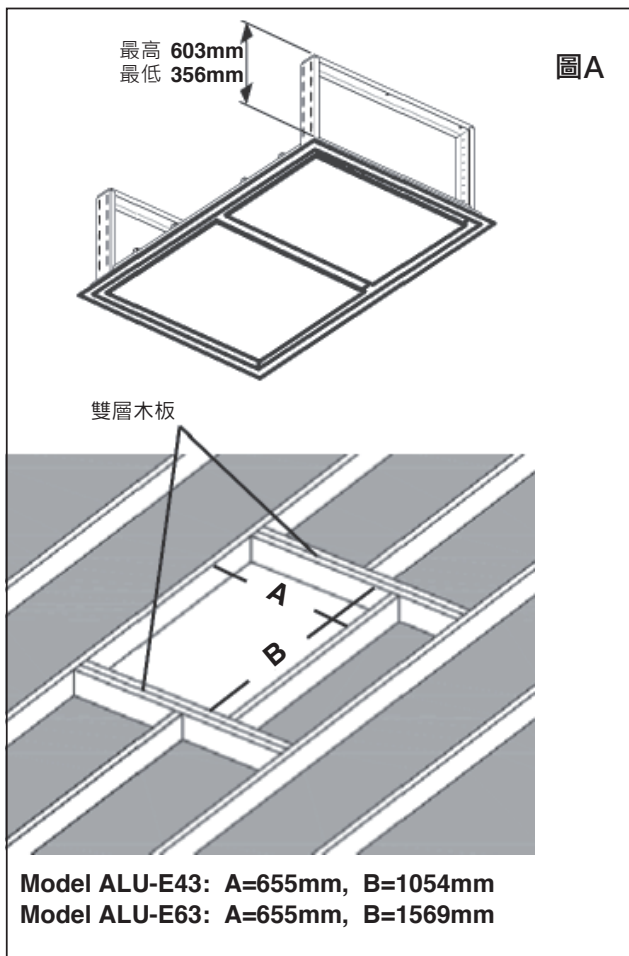
2. 使用合適尺寸的木材

在排油煙機開口處安裝框架，天花板結構必須穩固能夠支撐排油煙機的重量(如圖A)。

型號 ALU-E43BSX-TWN/ALU-E43BWX-TWN/ > 62 公斤

型號 ALU-E63BSX-TWN/ALU-E63BWX-TWN/ > 66 公斤

注意：如需額外增加天花板補強，請避開出風口位置(長360x寬212mm)，以免影響後續安裝(如圖A-1)。

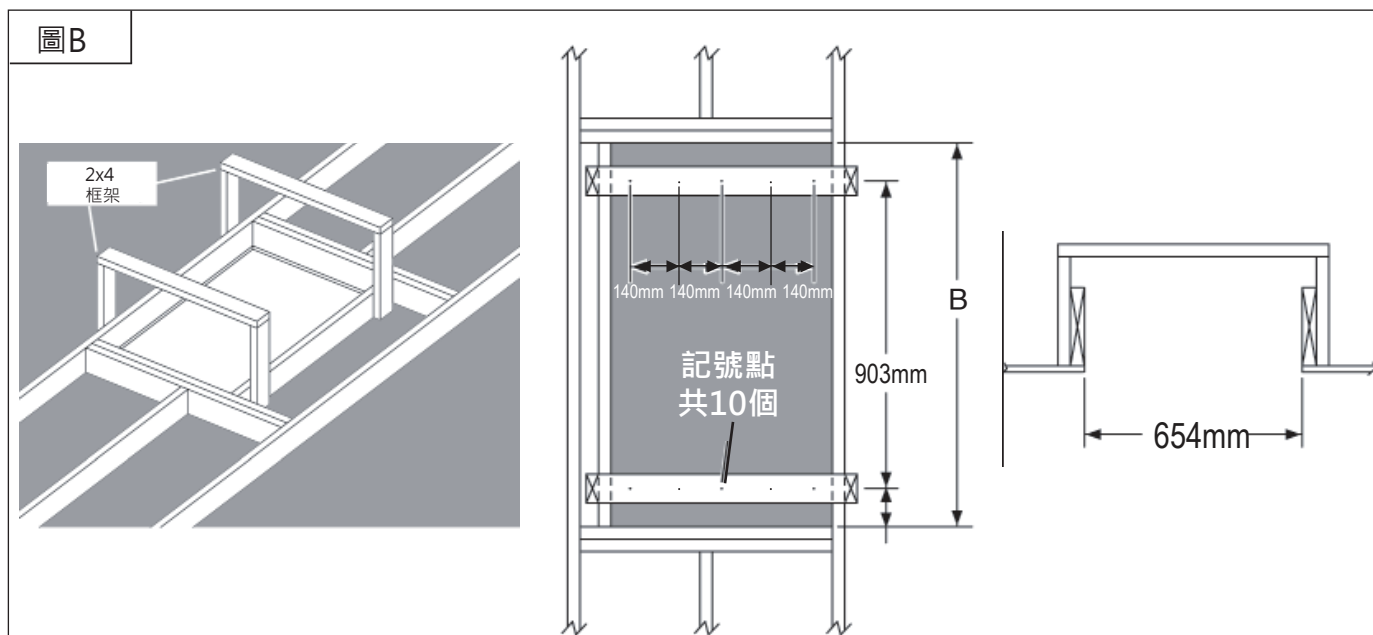


3. 排油煙機吊掛準備

如圖B所示, 建構木製框架結構, 框架結構必須穩固能夠支撐排油煙機的重量。

型號 ALU-E43BSX-TWN/ALU-E43BWX-TWN/ > 62公斤

型號 ALU-E63BSX-TWN/ALU-E63BWX-TWN/ > 66公斤



4. 排油煙機安裝

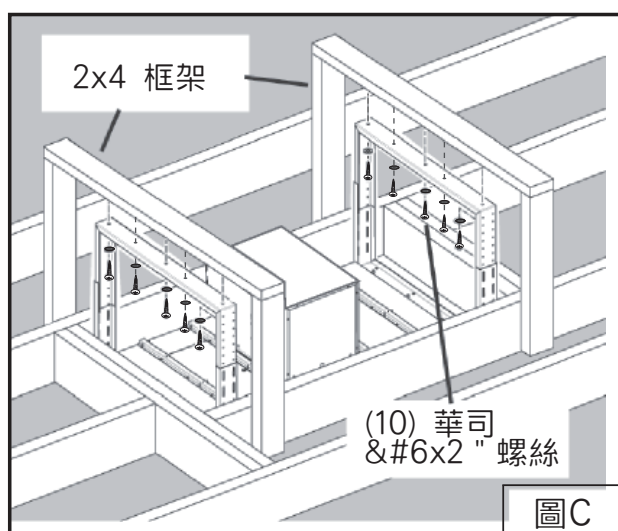
將排油煙機伸縮支架的高度調整與天花板同高, 確保排油煙機和天花板之間緊密配合。

將排油煙機抬到天花板開口中。

使用10支 #6 x 2" 螺絲搭配墊圈, 將排油煙機伸縮支架, 緊緊固定到木製框架結構上(如圖C)。

安裝電源線和8" 出風口、鋁風管(選購品)。

開啟排油煙機測試, 並檢查風管銜接處是否有風外洩。

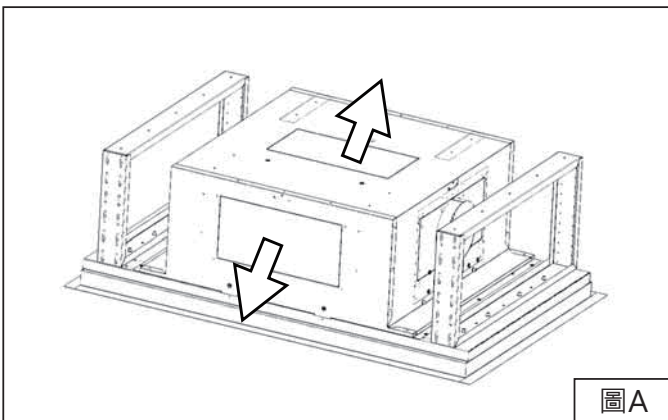


5. 安裝內接馬達包裝組 (TWN機型適用)

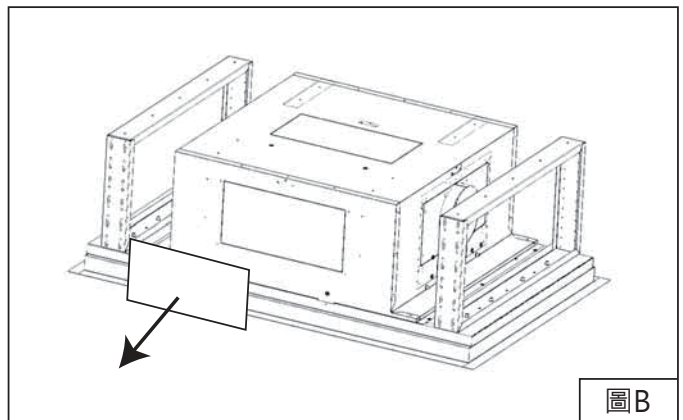
注意：以下說明適用於安裝內接馬達包裝組 (TWN機型適用)。

- 選擇馬達出風口方向。出風口選項來自頂部或前面。如圖A
- 選定出風口出口位置後, 僅拆下該出風口的鐵板。如圖B
- 內接馬達組。如圖C
- 將內接馬達組安置於油機中。固定片的底部鉤入抽油煙機箱內部溝槽。

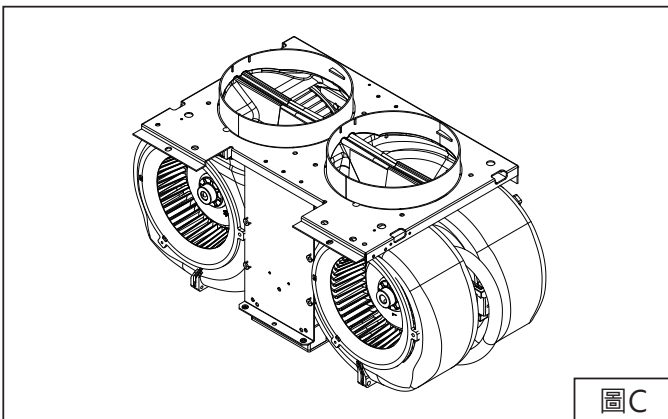
固定片的頂部使用2顆 3/16 x 1/2英寸螺釘固定。如圖D



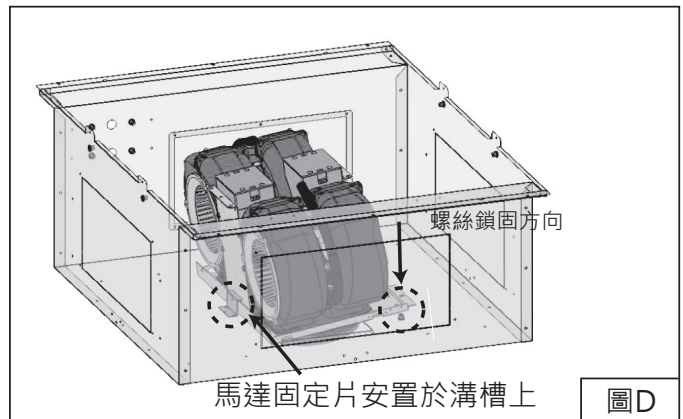
圖A



圖B

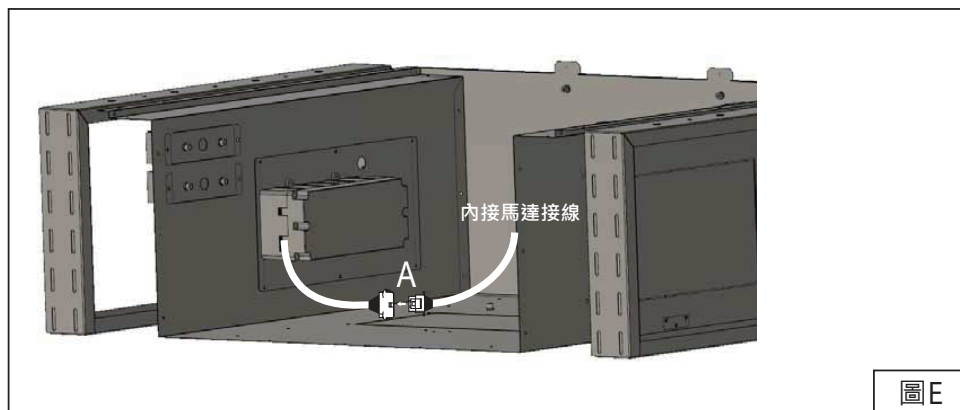


圖C



馬達固定片安置於溝槽上

圖D

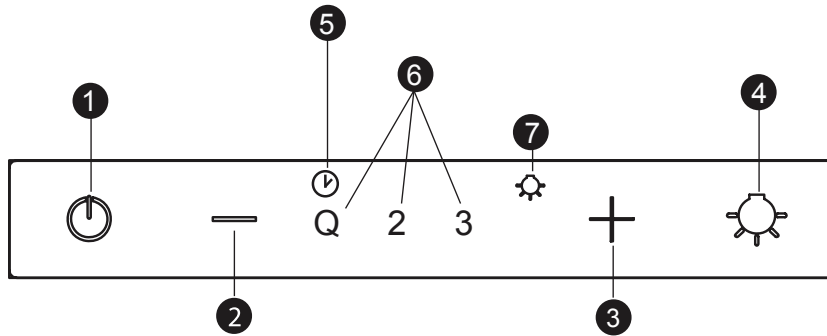


圖E

內接馬達包裝組接線 (TWN機型適用) 注意：此油煙機必須正確接地。

通過以下方式安裝符合所有適用的國家和地方電氣法規的合格電工。

將電路盒中的6Pin插頭(母)與連接到內接馬達包裝組的6Pin插頭(公)。如圖E-A處所示。



1 電源/延遲關閉鍵：

電源鍵：可啟動/關閉風扇和照明。本排油煙機自動記憶使用者前次使用風速和照明。

例：關閉時，本機風扇速度為3速和照明為全亮，再次開啟開關時，風扇速度即為3速和照明為全亮。

延遲關閉鍵：開機狀態下，按住電源鍵2秒鐘，可啟動5分鐘延時關閉計時器，且風速降至1速(延遲功能進行中仍可調整風速)。指示燈將依所剩時間進行閃爍，5分鐘後會自動關閉風扇和照明。

備註：延遲功能進行時，按下電源鍵會關閉排油煙機及中斷延遲功能。

2 風速減速鍵：

按下此鍵可降低風扇轉速。3、2、Q、Q。

3 風速加速鍵：

按下此按鍵可提高風扇轉速。Q、2、3、3。

4 照明鍵：

LED照明有2段亮度可供調整，每按一下為全亮→微亮→關閉。

5 延遲關閉顯示：

啟動延遲關機功能時，圖示以0.5秒頻率閃爍。


6 風速顯示：

依照當下速度指示：3(白光)、2(白光)、Q(藍光)。

7 照明燈顯示：

啟動時"亮"、停止時滅。

遙控器配對：建立遙控器與和抽油煙機的配對連結，請按照以下步驟操作：

- 1.在抽油煙機電源關閉的情況下，按住抽油煙機上的“”鍵，直到燈鍵上指示燈閃爍。
- 2.按下遙控器上的“風速鍵”按鈕，當抽油煙機上的燈鍵指示燈停止閃爍，則配對完成。


遙控器功能:

(風速鍵) ① ② (電源鍵)





淨味功能
(延遲關閉鍵) ③ ④ (照明鍵)


① (風速鍵)

按壓  此鍵啟動風扇, 每按一下依序為 Q-> 2->3->Q 循環


② (電源鍵)

按壓  此鍵, 將依前次使用風速啟動風扇;  再按壓一次, 風扇及照明關閉。

③ (延遲關閉鍵) 淨味功能

按壓  此鍵, 風扇及照明進入延遲關機模式, 風扇轉為靜音 (Quiet) 模式; 風扇及照明於5分鐘後關閉, 達到淨味效果。

④ (照明鍵)

照明  有兩段亮度, 可供調整, 每按一下依序為全亮->微亮->關閉。

(遙控器安置與維護)

遙控器的背面配有磁鐵，操作簡便。
遙控器可以放置在任何磁性表面上，例如冰箱或遙控器架。
圖 1.遙控器架可插入標準電源插座，以方便存放。

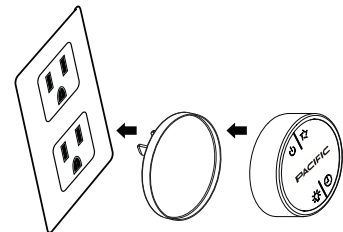


圖. 1

注意：

遙控器支架無法為遙控器充電。
遙控器的最大通訊距離約距離排油煙機5公尺

使用中性清潔劑及乾淨軟布清潔遙控器，並按照以下說明更換電池。
打開電池保護蓋 (A) 如圖2。
取出電池，並更換為A23 12V型電池。
電池負極應面向遙控器內部的彈簧。
重新安裝電池蓋並回收舊電池。

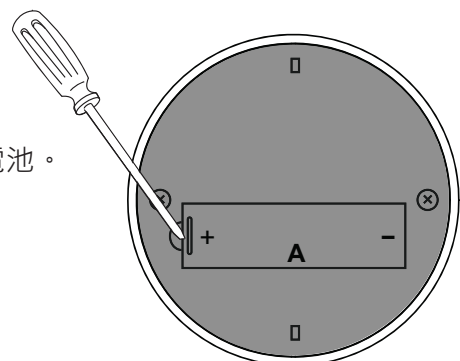


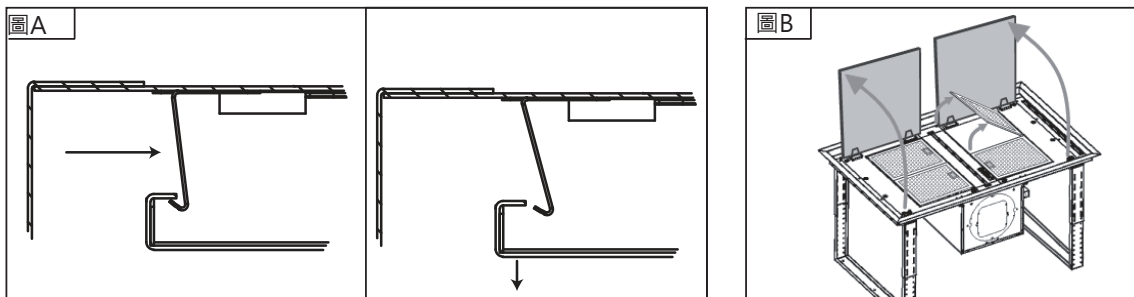
圖. 2

一.機身表面保養

1. 請勿使用腐蝕性/漂白成份的清潔液和過粗材質布料擦拭，避免傷害到機身表面。
2. 請定期以熱肥皂水和棉布擦拭機身以防油垢堆積，擦拭完成後建議使用無刺激性的不鏽鋼拋光劑來進行第二次擦拭保養。
3. 使用軟布輕擦，您的排油煙機表面將會更加光亮。

二.過濾網保養

1. 在沒有安裝過濾網的情況下，請勿使用排油煙機，以免油污附著到馬達和排油煙機內部。
2. 每隔一個月使用後，應將過濾網拆下清洗。
3. 過濾網可用溫水清洗或請使用非腐蝕性洗碗精浸泡後清洗。風乾後請安裝回機身。
4. 約每三個月，定期檢查過濾網；若過濾網有所損壞，請洽經銷商購買。
5. (1)推開彈片並掀開導流板(如圖A)。
(2)輕拉濾網上的小把手(如圖B)，請使用雙手扶助取下濾網，避免過濾網直接落下。



三.排油煙機清潔方法

1. 清潔排油煙機時，請先拔掉電源插頭以免發生危險。
2. 請勿用水沖洗馬達以免馬達燒毀。
3. 煮食時，勿噴清潔劑清洗排油煙機，以免清潔劑掉落菜餚。
4. 清潔時，藉由工具拆卸零件，使用者不得徒手拆卸，以免發生危險。
5. 建議市售之廚房專用除油清潔劑。依據市售之廚房專用除油清潔劑，使用方法清潔排油煙機煙罩外殼表面。

注意：

- ▲ 請勿直接噴灑清潔劑至開關表面。
- ▲ 建議使用者一周清潔一次。

■ (排除故障涉及專業人員維修作業，請洽本公司維修)

狀況	發生原因	解決對策
馬達不轉或異常聲	電容器燒毀	更換電容器
	無電源輸入(電源線燒毀)或保險絲燒毀	三用電錶量測(更換電源線) 更換主控電路板
	主控電路板變壓器斷線或燒毀	更換主控電路板
	馬達銅線燒毀	更換馬達
馬達轉速變慢	電容器本體變形或電容量不足	更換電容器
	馬達燒毀	更換馬達
馬達有反轉現象(風葉) 或馬達自轉	馬達銅線短路(排煙管朝上進水)	更換馬達(檢查排煙管方向)
	出風口逆風現象(倒灌風)	出風口或排風管阻塞清理
馬達時轉時不轉	馬達溫控 $125\pm 5^{\circ}\text{C}$ 跳脫 $85\pm 5^{\circ}\text{C}$ 回復 煮食時溫度過高造成溫控跳脫現象	建議使用者煮食方法稍改 更換馬達
	更換馬達	更換馬達
照明LED燈失效/ 2段式照明LED燈失效	照明LED燈控制線斷路	更換LED燈控制線
	照明LED燈不亮/損壞	更換LED燈
	主控電路板失效	更換主控電路板
開關面板 指示燈失效	開關面板有髒污或有遮蔽物	清潔面板處髒污或移除遮蔽物
	開關面板損壞	更換開關組
延遲開關失效	開關面板損壞	更換開關組
備註		

設備名稱 Equipment name	排油煙機 型號(型式) Type designztion(Type)		ALU-E43BSX-TWN/TWNO ALU-E43BWX-TWN/TWNO ALU-E63BSX-TWN/TWNO ALU-E63BWX-TWN/TWNO			
單元Unit	限用物質及其化學符號 Restricted substances and its chemical symbols					
	鉛 Lead (Pb)	汞 Mercury (Hg)	鎘 Cadmium (Cd)	六價鉻 Hexavalent chromium (Cr+6)	多溴聯苯 Polybrominated biphenyls (PBB)	多溴二苯醚 Polybrominated diphenyl ethers (PBDE)
電路板組	超出 0.1wt%	○	○	○	○	○
馬達組	○	○	○	○	○	○
開關組	○	○	○	○	○	○
燈具組	○	○	○	○	○	○
塑膠組件	○	○	○	○	○	○
金屬組件	○	○	○	○	○	○
電源線組 含內部配線	○	○	○	○	○	○
<p>備考1. "超出0.1 wt %" 及 "超出0.01 wt %" 係指限用物質之百分比含量超出百分比含量基準值。 Note 1 : "Exceeding 0.1 wt %" and "exceeding 0.01 wt %" indicate that the percentage content of the restricted substance exceeds the reference percentage value of presence condition.</p> <p>備考2. "○" 係指該項限用物質之百分比含量未超出百分比含量基準值。 Note 2 : "○" indicates that the percentage content of the restricted substance does not exceed the percentage of reference value of presence.</p> <p>備考3. "-" 係指該項限用物質為排除項目。 Note 3 : The "-" indicates that the restricted substance corresponds to the exemption.</p>						

保 證 卡

- 自購買日起壹年內，正常使用下發生故障，可享免費維修服務，但購買商品使用於營業用途、商業租賃或經第三人維修者，不在免費維修範圍內。
- 超過壹年保證期限，如有故障或配發零件，須酌收工本費及材料費，保證期限內如因天災、地變、不可抗拒之災禍或人為因素等，致使機件損壞，亦需酌收零件材料費。
- 保固壹年內服務人員至府上服務時，請出示本證，遺失本保證卡，即喪失了享有免費保固的權利，若遺失不予補發且須付維修工本費及材料費，故請妥善保管。
- 本保證卡若無蓋公司章，認定印時，不發生效力。

客 戶 資 料 欄

安 裝 日 期	年 月 日		
使用者 姓 名		使用者 電 話	
安 裝 地 址	市(縣)	鄉(鎮)	路(街) 段 巷 弄 號 樓
經 銷 商 店 章	未蓋店章者無效		安 裝 者 簽 章

PACIFIC

太平洋廚電股份有限公司

- 📍 台中市豐原區三豐路二段375巷66號
- ☎ 04-2523-5678 📞 0800-656-588
- 🌐 www.pacific-kitchen.com.tw



掃描註冊
產品保固