

PACIFIC

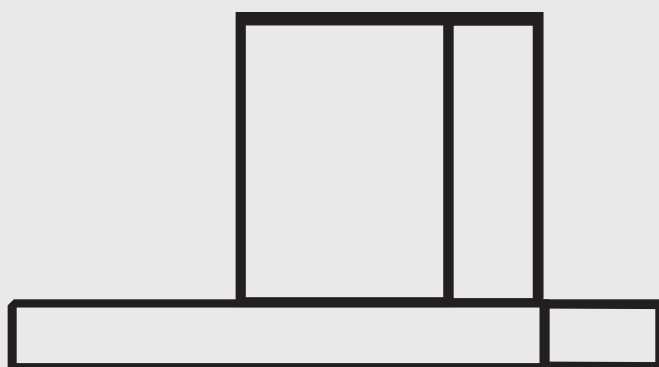
太平洋精品廚電

排油煙機使用說明書

型號

PRM-M90AS/PRM-M120AS

PLC-M90AS/PLC-M120AS



(使用前，請先詳細閱讀此說明書)

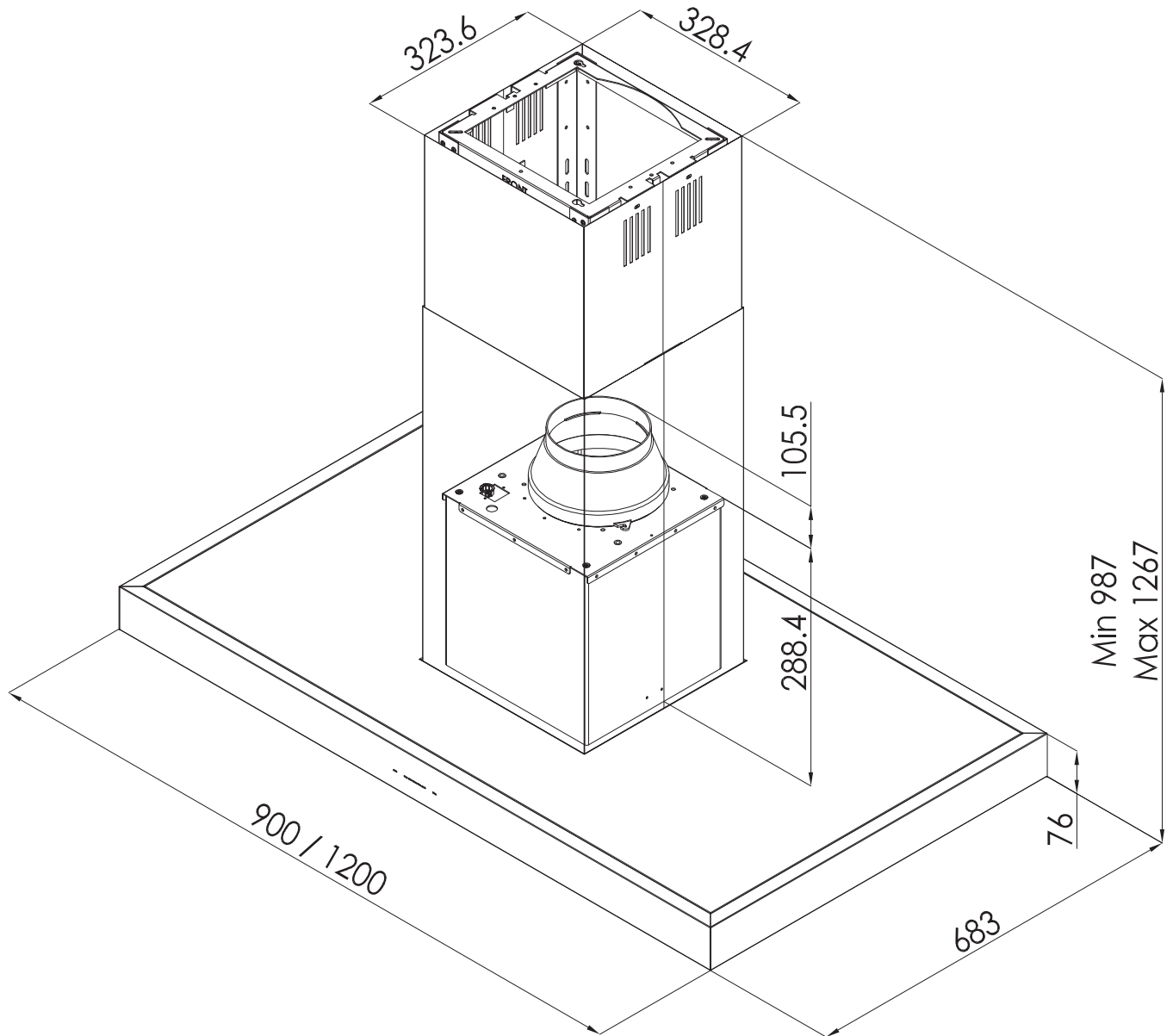


■ 警語	P2
■ 產品尺寸圖	P3-P4
■ 功能簡介 / 性能規格表 / 規格線路圖	P5-P6
■ 安裝原則	P7
■ 安裝步驟	P8-P9
■ 開關操作	P10-P11
■ 更換LED照明	P12
■ 產品保養與清潔	P13
■ 故障排除	P14
■ RoHS聲明	P15

警語

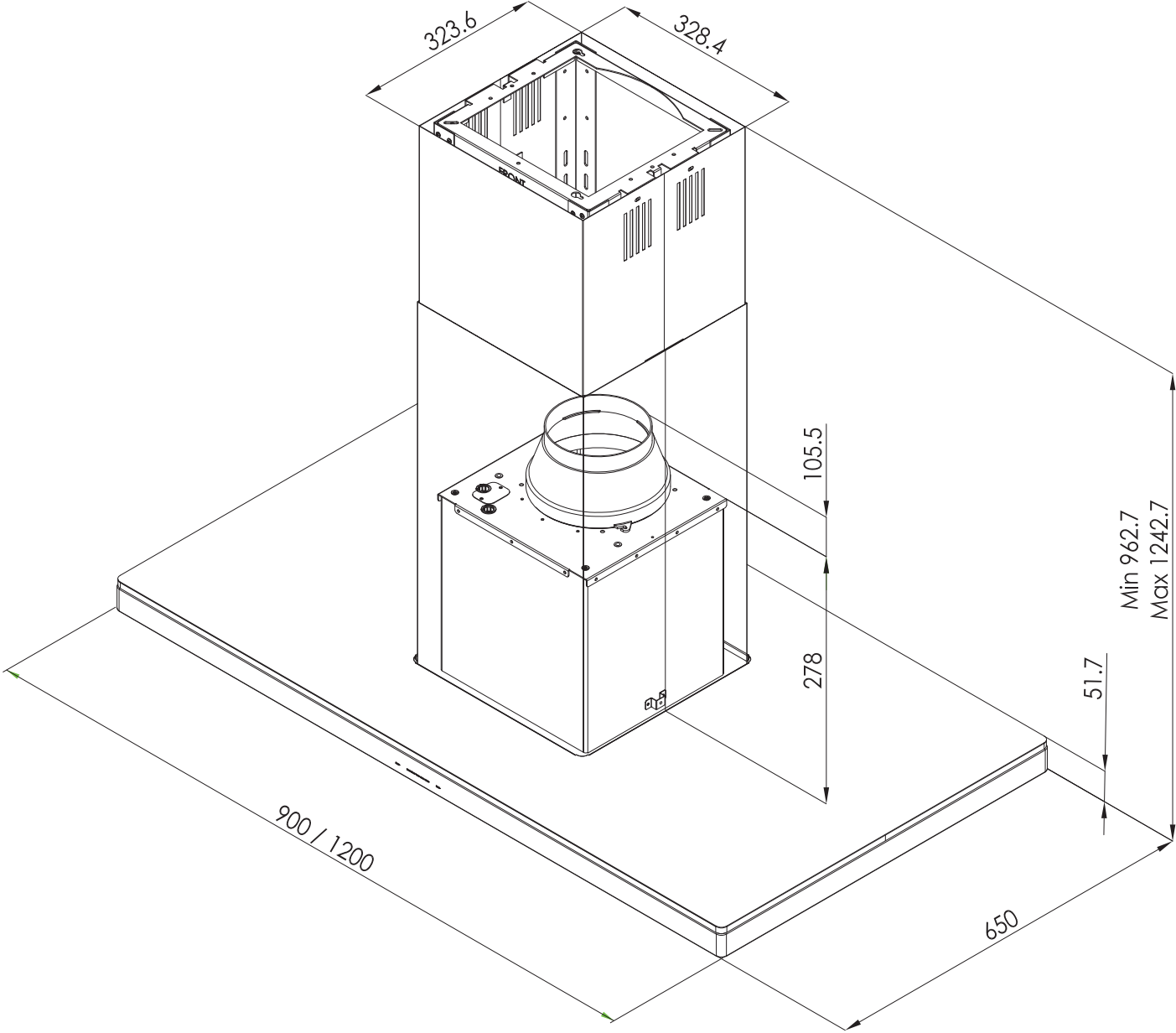
1. 進行維修前請先斷電。
2. 進行維修時，請戴上橡膠手套。
3. 請勿直接對著排油煙機噴水。
4. 電源線若有毀損請專業人員更換。
5. 使用可燃性氣體時，請保持廚房裡空氣流通，以避免危險。
6. 請確實遵守說明書內的指示。
7. 請勿直接於排油煙機下燃燒物品。
8. 請勿將排氣管共用於與其它可燃性氣體管路。
9. 年滿8歲以上的兒童或身心智能能力缺乏經驗和知識的人，在被賦予監督或指導有關使用本產品的安全方式和理解的其危害可使用此設備。兒童不應該嬉戲本產品。兒童需在成人監督下操作、清理或維修此設備。(歐盟規定)
10. 若未按照說明書指示清理將有火災的風險。
11. 請勿在排油煙機下方點燃火焰。
12. 注意:當使用此設備時部分可接觸到的零配件可能會變燙。
13. 空氣不可排入用於其他會燃燒氣體或其他燃料的電器所排出煙霧的管道。
14. 請確實遵守排出油煙和氣體相關規範。
15. 若電源線毀損，須由製造商、授權之服務中心或專業人員更換，以避免危險。

■ PRM-M90/120AS



單位:mm

■ PLC-M90/120AS



單位:mm

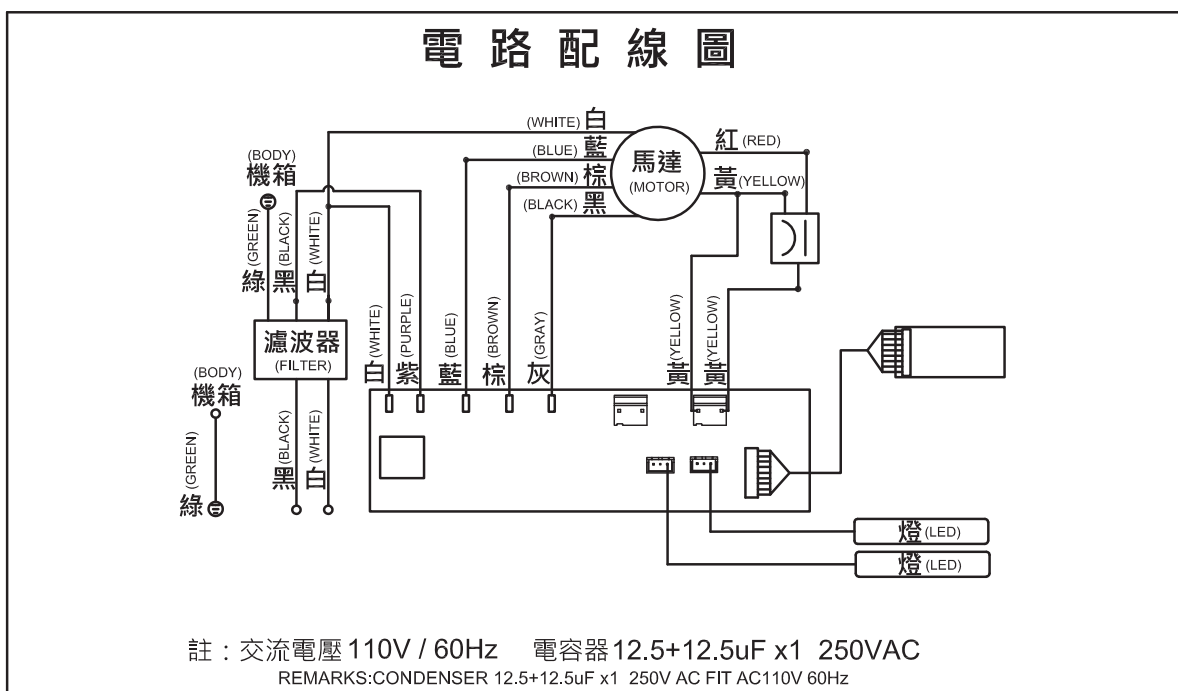
■ 功能簡介

- 1.Ultra Quiet Mode(UQM ©)低速靜音模式，五段風速可供選擇，可搭配各種煮食方法使用。
- 2.自動記憶使用者前次使用風速及照明。
- 3.五分鐘延遲關機功能。
- 4.歐式精品暖色系LED二段式照明設計。
- 5.獨創不鏽鋼觸控按鍵，外型優美方便清潔。

■ 性能規格表

項目 \ 機型	PRM-M90AS	PRM-M120AS
淨重(kg)	21 kg	23 kg
機箱尺寸(深x高x寬) (含風管圈)(mm)	683x987x900 (mm)	683x987x1200 (mm)
額定電壓	110V	
額定頻率	60Hz	
額定功率	360W/3.3A	
風管口徑	152mm(6")	
LED照明	8W LED x 2	

■ PRM系列 規格線路圖



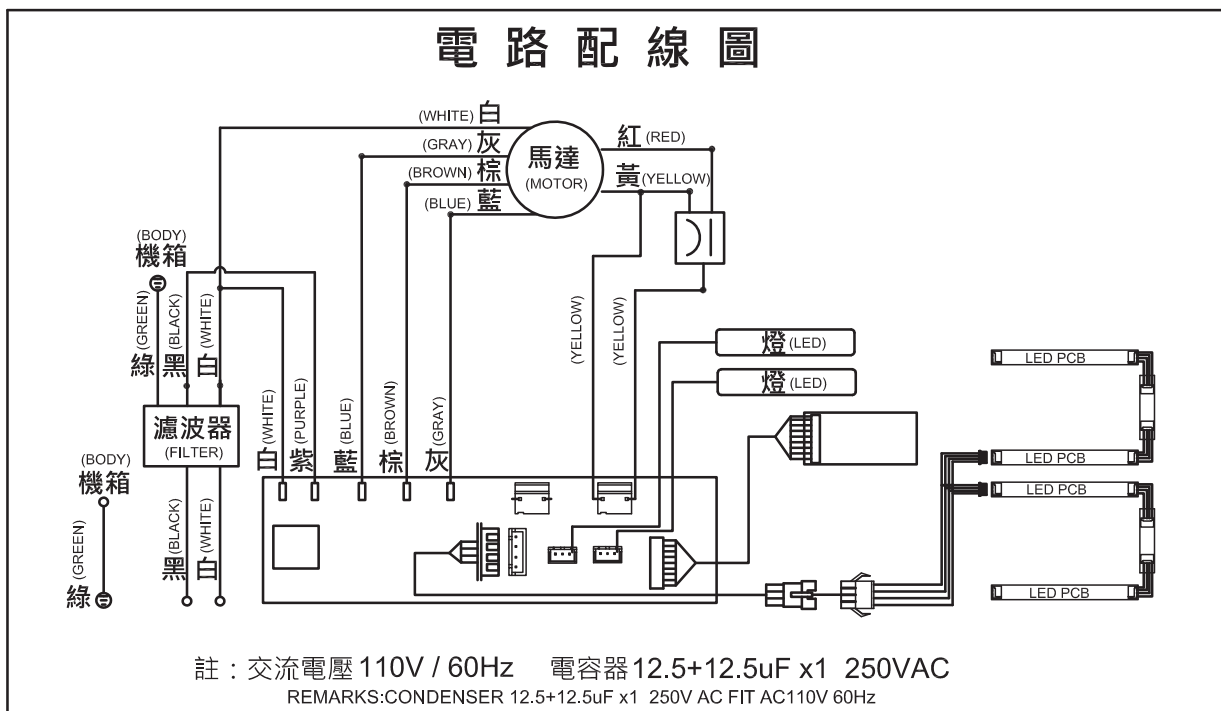
■ 功能簡介

1. Ultra Quiet Mode(UQM ©)低速靜音模式，五段風速可供選擇，可搭配各種煮食方法使用。
2. 自動記憶使用者前次使用風速及照明。
3. 五分鐘延遲關機功能。
4. 歐式精品暖色系LED二段式照明設計。
5. 獨創不鏽鋼觸控按鍵，外型優美方便清潔。
6. 環繞情境照明設計，配有雲白色、海洋色、琥珀色可供調整。

■ 性能規格表

項目 \ 機型	PLC-M90AS	PLC-M120AS
淨重(kg)	26 kg	30 kg
機箱尺寸(深x高x寬) (含風管圈)(mm)	650x963x900 (mm)	650x963x1200 (mm)
額定電壓	110V	
額定頻率	60Hz	
額定功率	360W/3.3A	
風管口徑	152mm(6")	
LED照明	8W LED燈 x 2	

■ PLC系列 規格線路圖



一.安裝前請先檢查

- 1.系列附件:說明書、風管圈(8" 轉6")、螺絲包、鋁風管(選購品)。
- 2.性能：接上額定電源檢查照明與馬達是否正常。
- 3.此電器產品必須接上地線以免導致受傷或損壞。

二.周圍環境

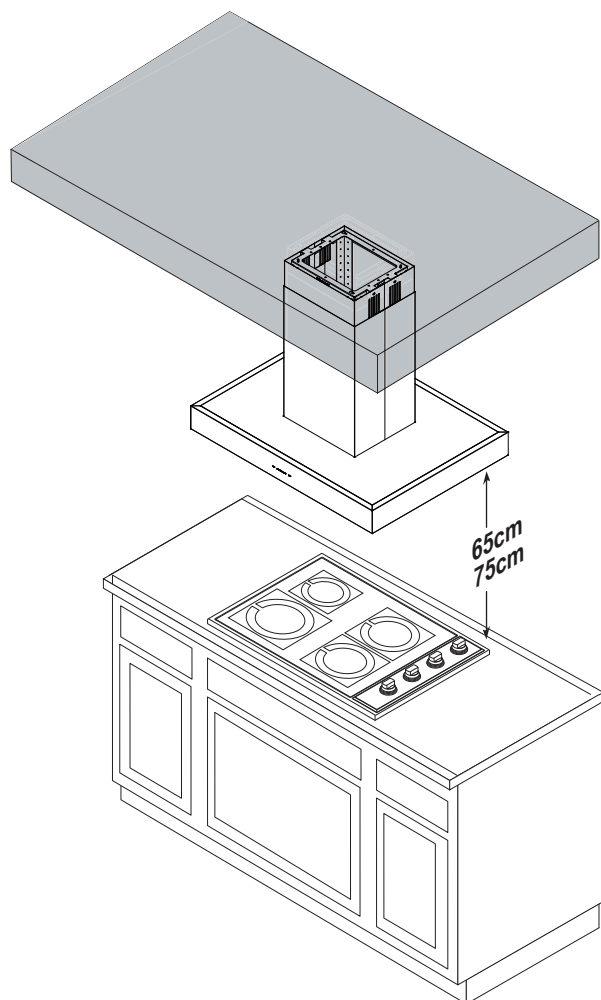
- 1.排油煙機安裝之位置，周圍應避免門窗過多而產生空氣對流過大。
- 2.當油煙高度上升在有效吸力範圍之外 (吸風口下約 25cm) ，則無法發揮其除油排煙之效果。
- 3.排油煙機安裝高度係指爐面至機身底面之距離，建議參考高度為65-75cm。(如下圖)
- 4.排油煙機若能越接近爐面安全高度，則其排煙效果越佳。

三.風管長度

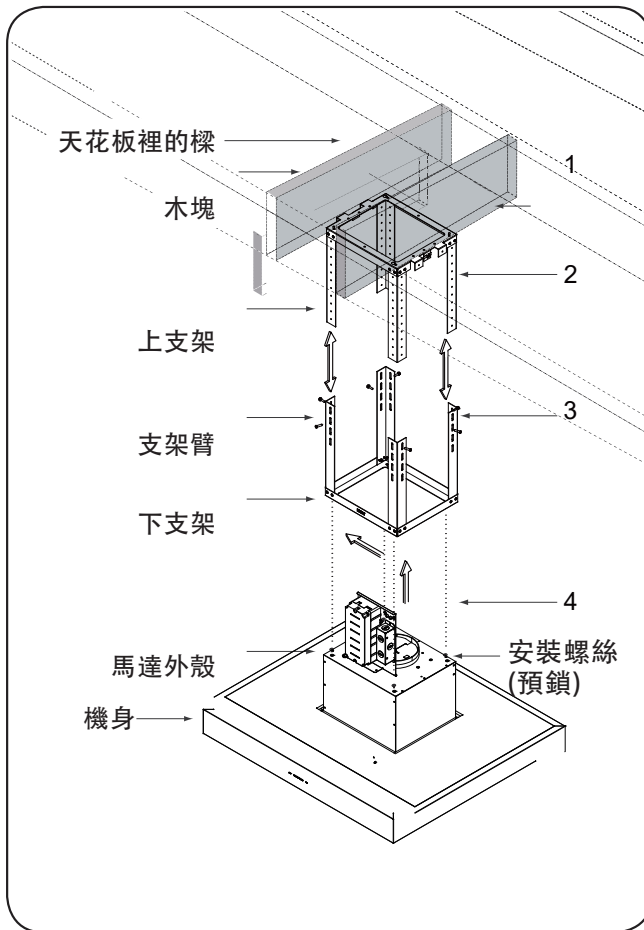
- 1.可安裝直徑6吋或8吋風管，
使用直徑8吋的風管更能提高排風之效率。
- 2.排風出口至機體之距離應盡量
避免過長，以免氣流擠壓於
管內影響其排風效果。

四.排氣管之安裝位置

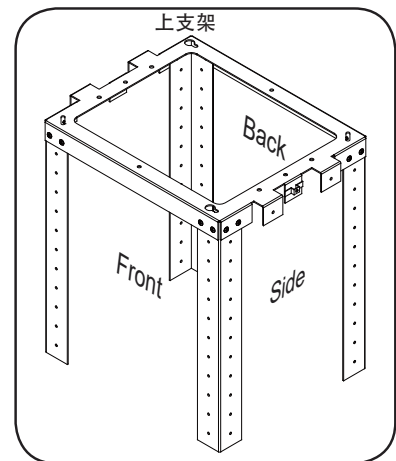
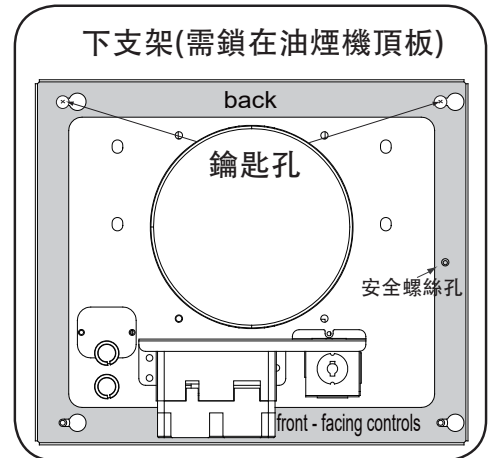
- 1.排氣管於爐台正對窗戶先移除
一面玻璃後，再裝入一塊穿有
彎管孔大的合板，將排煙管由
此板穿出不損壞壁面。
- 2.當爐台不鄰近窗戶時，選擇最
近爐台可通向室外的窗戶，再
裝設排氣管穿窗而出。或選最
近爐台可通向室外的牆壁(非隔
間牆壁)打洞，再裝設排氣管穿牆而出。



1. 安裝支架前，請先於天花板上標示出合適的安裝位置，並依照附件包內的施工鑽孔圖預先挖洞，以利風管通過。使用(2)#6*1-1/2的木螺絲及(2)5*12 華司預先鎖在施工鑽孔圖的A、B位置上，暫時不要鎖到底。若需要，可在天花板內安裝(2)木板(最小50mmx100mm)以增加強度。
2. 請確保安裝支架時，上支架上“ FRONT” 的符號對齊油煙機的正面。
3. 鬆開上及下支架中間的螺絲，將支架調整成想要安裝的高度。將螺絲重新鎖上後，再使用(4)M4*8螺絲鎖上(2)補強支架。(如圖一)(注意：油煙機離爐台最高距離為75公分，最低距離為65公分為佳)
4. 將預鎖在馬達殼頂端的四顆螺絲對齊下支架底部的四個鑰匙孔，對準放入並把油煙機推入鑰匙孔的最窄端，將油煙機和下支架底部鎖緊。此外，可以將機箱上的安全螺絲鎖在機箱和支架之間。(如圖二)

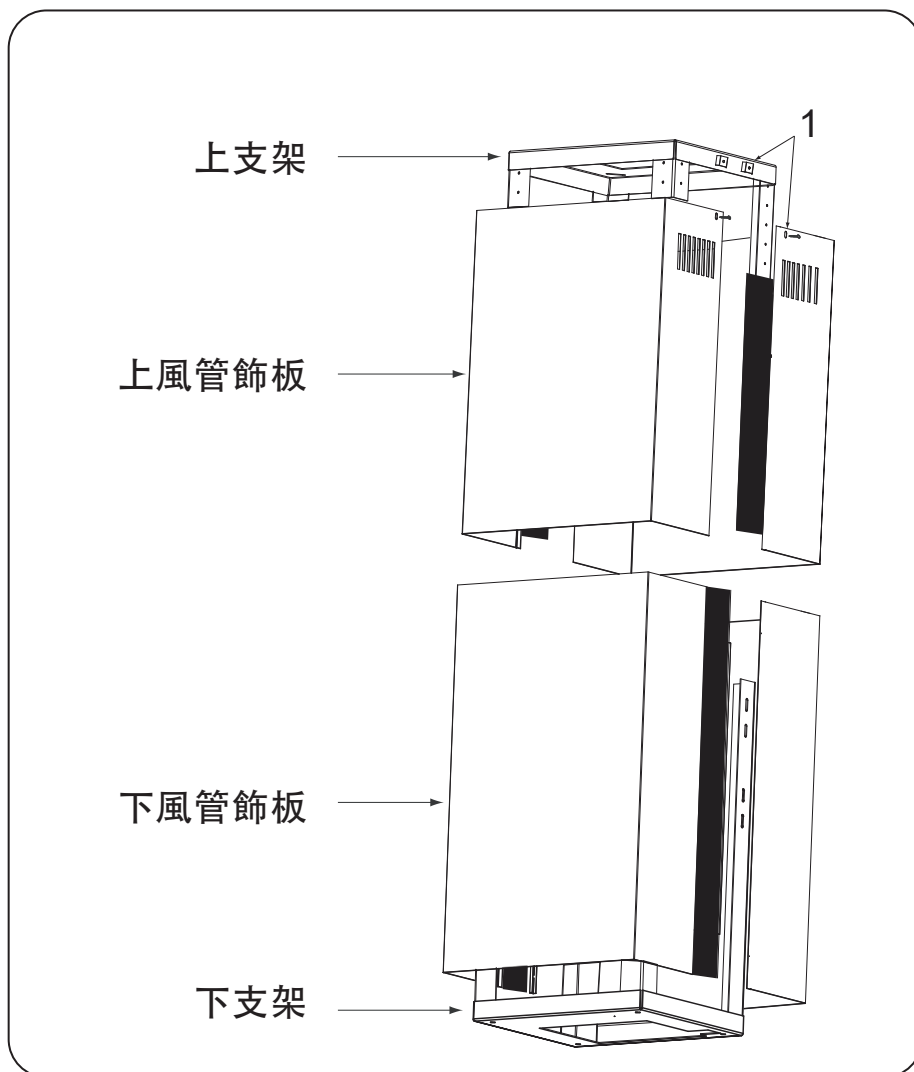


圖一



圖二

5. 安裝電源線、風管圈(8" 轉6")和鋁風管(選配)。
6. 開啟抽油煙機測試是否正常運作，並檢查風管銜接處是否有風外洩。
7. 安裝風管飾板組，將上風管飾板組裝在上支架上。(如圖三)
8. 使用(4)3/16*1/4螺絲將上風管飾板鎖在上支架上，如圖三中的1所標示之位置(一邊各兩顆螺絲)。
9. 將下風管飾板一部分重疊在上風管飾板下方，以磁條固定即可，不需另鎖螺絲裝，下風管飾板底部需放置在機箱頂端插槽內。



圖三



1 電源/延遲關閉鍵:

電源鍵:

⏻ 可啟動/關閉風扇和照明。本排油煙機自動記憶使用者前次使用風速和照明。

例:關閉時，本機風扇速度為4速和照明為全亮，再次開啟開關時，風扇速度即為4速和照明為全亮。

延遲關閉鍵:

開機狀態下，按住電源鍵2秒鐘，可啟動5分鐘延時關

閉計時器，且風速降至1速(延遲功能進行中仍可調整風速)。

指示燈將依所剩時間進行閃爍，5分鐘後會自動關閉風扇和照明。

備註:延遲功能進行時，按下電源鍵會關閉排油煙機及中斷延遲功能。

2 風速減速鍵:

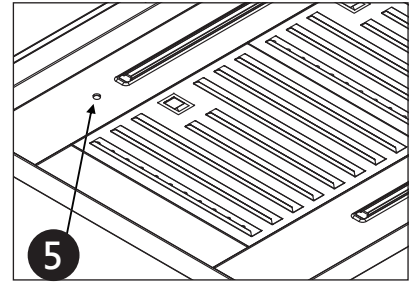
按下此鍵可降低風扇轉速。5、4、3、2、1。

3 風速加速鍵:

按下此鍵可提高風扇轉速。1、2、3、4、5。

4 照明鍵:

LED照明有二段亮度可供調整;每按一下為全亮→微亮→關閉循環操作。



1 電源/延遲關閉鍵:

電源鍵:

☰可啟動/關閉風扇和照明。本排油煙機自動記憶使用者前次使用風速和照明。

例:關閉時,本機風扇速度為4速和照明為全亮,再次開啟開關時,風扇速度即為4速和照明為全亮。

延遲關閉鍵:

開機狀態下,按住☰2秒鐘,可啟動5分鐘延時關閉計時器,且風速降至1速(延遲功能進行中仍可調整風速)。

指示燈將依所剩時間進行閃爍,5分鐘後會自動關閉風扇和照明。

備註:延遲功能進行時,按下電源鍵會關閉排油煙機及中斷延遲功能。

2 風速減速鍵:

按下此鍵可降低風扇轉速。5、4、3、2、1。

3 風速加速鍵:

按下此鍵可提高風扇轉速。1、2、3、4、5。

4 照明鍵:

LED照明有二段亮度可供調整;每按一下為全亮→微亮→關閉循環操作。

5 情境燈鍵:

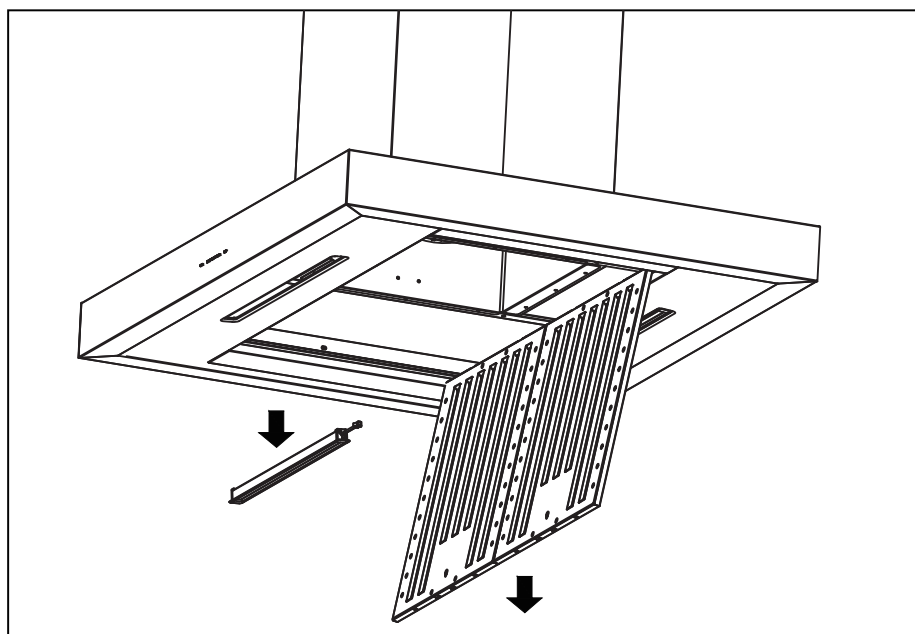
按下此鍵可做開、關和變換情境燈色,每按一次情境燈鍵,情境燈色將從雲白色→海洋色→琥珀色→關閉進行切換。若按下此鍵3秒鐘會啟動自動演示模式。

而在自動演示模式下各色會以每10秒鐘做逐漸演示。

備註:關閉照明鍵時,情境燈也將同步關閉。

LED照明移除注意：

- 1.當排油煙機在經過長期運轉後，LED照明溫度約40-50°C。
- 2.請等待冷卻後再移除LED照明。
- 3.請再三確定排油煙機電源已關閉以及LED照明冷卻後再行移除。
- 4.移除濾網後，拔除LED燈連接電線，從機箱內將LED燈左右兩側彈片壓下，即可卸下LED燈。



請洽經銷商購買8W LED照明更換。

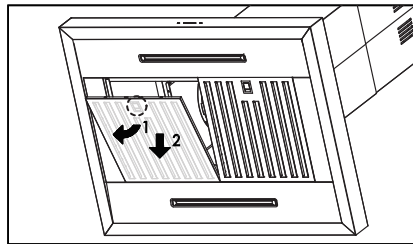
一.機身表面保養

- 1.請勿使用腐蝕性/漂白成份的清潔液和過粗材質布料擦拭，避免傷害到機身表面。
- 2.請定期以熱肥皂水和棉布擦拭機身以防油垢堆積。擦拭完成後建議使用無刺激性的不鏽鋼拋光劑來進行第二次擦拭保養。
- 3.使用軟布輕擦，您的排油煙機表面將會更加光亮。

二.過濾網保養

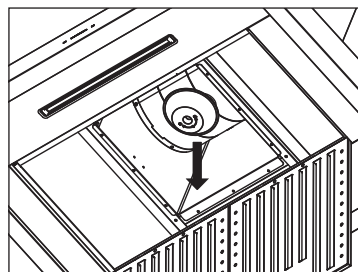
- 1.在沒有安裝過濾網的情況下，請勿使用排油煙機，以免油污附著到馬達和排油煙機內部。
- 2.每隔一個月或30小時的使用後，應將過濾網拆下清洗。
- 3.過濾網可用溫水清洗或請使用非腐蝕性洗碗精浸泡後清洗。風乾後請安裝回機身。
- 4.約每三個月，定期清洗或更換新的過濾網。若過濾網有所損壞，亦請更換。
- 5.移除過濾網方法如下圖示：

將過濾網上的小把手向下輕拉，請使用雙手扶助取下過濾網，避免過濾網直接落下。



三.排油煙機清潔方法

- 1.清潔排油煙機時，請先拔掉電源插頭以免發生危險。
- 2.請勿用水沖洗馬達以免馬達燒毀。
- 3.煮食時，勿噴清潔劑清洗排油煙機，以免清潔劑掉落菜餚。
- 4.清潔時，藉由工具拆卸之零件，使用者不得徒手拆卸，以免發生危險。
- 5.建議市售之廚房專用除油清潔劑。依據市售之廚房專用除油清潔劑，使用方法清潔排油煙機煙罩外殼表面。
- 6.清潔油杯: 先拆下過濾網後，將油杯以逆時針方向旋轉拆下，在油杯中倒入除油清潔劑，靜置30分鐘再清洗。



- ⚠ 請勿直接噴灑清潔劑至開關表面。
- ⚠ 使用者依煮食習慣一周清潔一次，當油杯油污七分滿時，請清潔油杯。

■ (排除故障涉及專業人員維修作業，請洽本公司維修)

狀況	發生原因	解決對策
馬達不轉或異常聲	電容器燒毀	更換電容器
	無電源輸入(電源線燒毀)或保險絲燒毀	三用電錶量測(更換電源線) 更換主控電路板
	主控電路板變壓器斷線或燒毀	更換主控電路板
	馬達銅線燒毀	更換馬達
馬達轉速變慢	電容器本體變形或電容量不足	更換電容器
	馬達燒毀	更換馬達
馬達有反轉現象(風葉)或馬達自轉	馬達銅線短路(排煙管朝上進水)	更換馬達(檢查排煙管方向)
	出風口逆風現象(倒灌風)	出風口或排風管阻塞清理
馬達時轉時不轉	馬達溫控 $125\pm 5^{\circ}\text{C}$ 跳脫 $85\pm 5^{\circ}\text{C}$ 回復 煮食時溫度過高造成溫控跳脫現象	建議使用者煮食方法稍改
		更換馬達
照明LED燈失效/ 二段式照明LED燈失效	照明LED燈控制線斷路	更換LED燈控制線
	照明LED燈不亮/損壞	更換LED燈
	主控電路板失效	更換主控電路板
PRM/PLC系列觸控面板 指示燈失效	觸控面板有髒污或有遮蔽物	清潔面板處髒污或移除遮蔽物
	觸控面板損壞	更換觸控開關組
PRM/PLC系列 Delay-off失效	觸控面板損壞	更換觸控開關組
情境燈不亮或閃爍 (僅PLC)	情境燈連接線接觸不良或損壞	重新連接連接線或更換連接線
	情境開關按鍵不良	清潔情境開關按鍵或更換情境開關組
	情境燈電路板損壞	更換情境燈電路板
情境燈部分不亮或閃爍 (僅PLC系列)	情境燈連接線接觸不良或損壞	重新連接連接線或更換連接線
	情境燈電路板損壞	更換情境燈電路板
	情境LED燈損壞	更換情境LED燈條
備註		

設備名稱 Equipment name	排油煙機		型號(型式) Type designztion(Type)	PRM-M90AS/PRM-M120AS PLC-M90AS/PLC-M120AS		
單元Unit	限用物質及其化學符號 Restricted substances and its chemical symbols					
	鉛 Lead (Pb)	汞 Mercury (Hg)	鎘 Cadmium (Cd)	六價鉻 Hexavalent chromium (Cr+6)	多溴聯苯 Polybrominated biphenyls (PBB)	多溴二苯醚 Polybrominated diphenyl ethers (PBDE)
電路板組	超出 0.1wt%	○	○	○	○	○
馬達組	○	○	○	○	○	○
開關組	○	○	○	○	○	○
燈具組	○	○	○	○	○	○
塑膠組件	○	○	○	○	○	○
金屬組件	○	○	○	○	○	○
電源線組 含內部配線	○	○	○	○	○	○
<p>備考1. "超出0.1 wt %" 及 "超出0.01 wt %" 係指限用物質之百分比含量超出百分比含量基準值。 Note 1: "Exceeding 0.1 wt %" and "exceeding 0.01 wt %" indicate that the percentage content of the restricted substance exceeds the reference percentage value of presence condition.</p> <p>備考2. "○" 係指該項限用物質之百分比含量未超出百分比含量基準值。 Note 2: "○" indicates that the percentage content of the restricted substance does not exceed the percentage of reference value of presence.</p> <p>備考3. "-" 係指該項限用物質為排除項目。 Note 3: The "-" indicates that the restricted substance corresponds to the exemption.</p>						

保 證 卡

- 自購買日起壹年內，正常使用下發生故障，可享免費維修服務，但購買商品使用於營業用途、商業租賃或經第三人維修者，不在免費維修範圍內。
- 超過壹年保證期限，如有故障或配發零件，須酌收工本費及材料費，保證期限內如因天災、地變、不可抗拒之災禍或人為因素等，致使機件損壞，亦需酌收零件材料費。
- 保固壹年內服務人員至府上服務時，請出示本證，遺失本保證卡，即喪失了享有免費保固的權利，若遺失不予補發且須付維修工本費及材料費，故請妥善保管。
- 本保證卡若無蓋公司章，認定印時，不發生效力。

客 戶 資 料 欄

安 裝 日 期	年 月 日		
使用 者 姓 名		使用 者 電 話	
安 裝 地 址	市(縣)	鄉(鎮)	路(街) 段 巷 弄 號 樓
經 銷 商 店 章	未蓋店章者無效		安 裝 者 簽 章

PACIFIC

太平洋廚電股份有限公司

📍 台中市豐原區三豐路二段375巷66號
☎ 04-2523-5678 ⓘ 0800-656-588
🌐 www.pacific-kitchen.com.tw



掃描註冊
產品保固