

# PACIFIC

太平洋精品廚電

## 排油煙機使用說明書



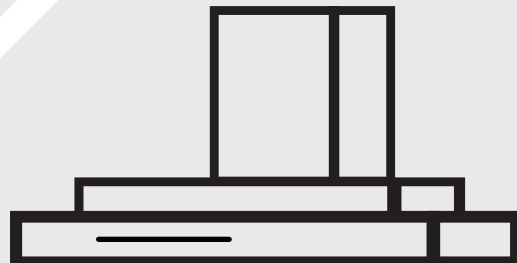
型號

SC880BS

SC890BS

型號

PUO-M90AS



(使用前，請先詳細閱讀此說明書)

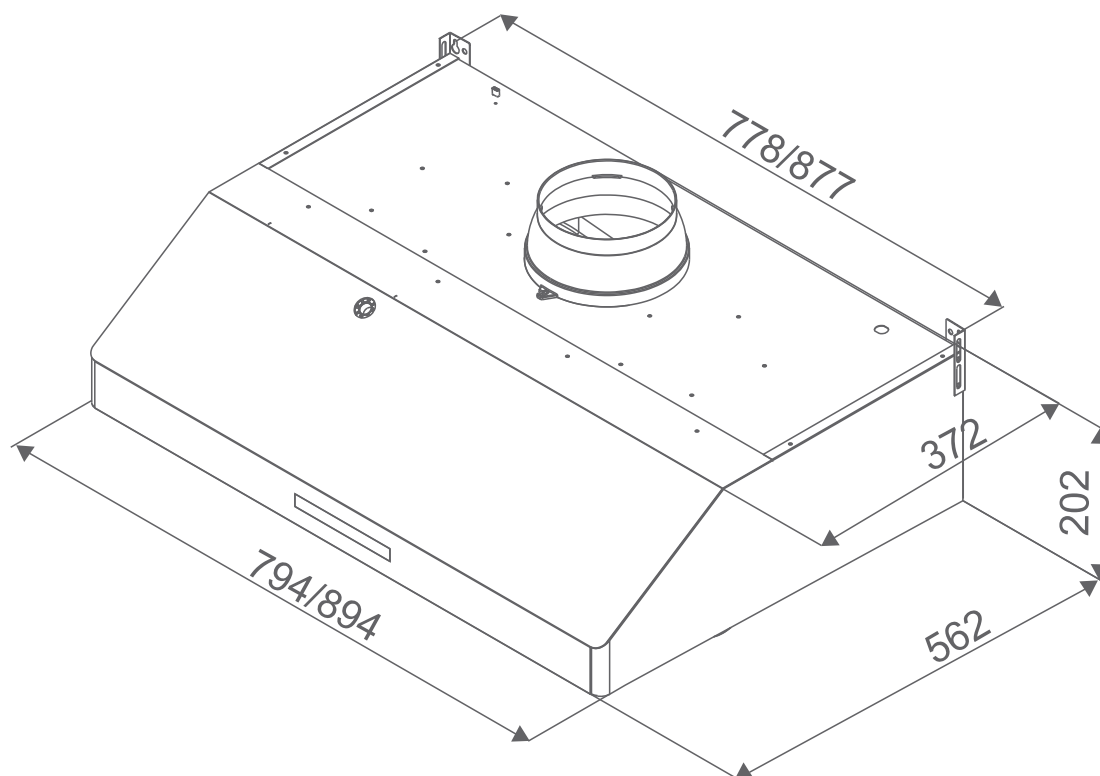


■ 警語	P1
■ SC產品尺寸圖	P2
■ SC功能簡介/規格表/電路圖	P3
■ PUO產品尺寸圖	P4
■ PUO功能簡介/規格表/電路圖	P5
■ 安裝原則	P6
■ 安裝步驟-SC系列	P7
■ 安裝步驟-PUO系列	P8
■ 開關操作	P9
■ 使用注意事項	P10
■ 移除條燈	P11
■ 導流板拆卸/清洗注意事項	P12
■ 故障排除	P13
■ RoHS聲明	P14

## 警語

1. 進行維修前請先斷電。
2. 進行維修時，請戴上橡膠手套。
3. 請勿直接對著排油煙機噴水。
4. 電源線若有毀損請專業人員更換。
5. 使用可燃性氣體時，請保持廚房裡空氣流通，以避免危險。
6. 請確實遵守說明書內的指示。
7. 請勿直接於排油煙機下燃燒物品。
8. 請勿將排氣管共用於與其它可燃性氣體管路。
9. 年滿8歲以上的兒童或身心智能能力缺乏經驗和知識的人，在被賦予監督或指導有關使用本產品的安全方式 and 理解的其危害可使用此設備。兒童不應該嬉戲本產品。兒童需在成人監督下操作、清理或維修此設備。(歐盟規定)
10. 若未按照說明書指示清理將有火災的風險。
11. 請勿在排油煙機下方點燃火焰。
12. 注意:當使用此設備時部分可接觸到的零配件可能會變燙。
13. 空氣不可排入用於其他會燃燒氣體或其他燃料的電器所排出煙霧的管道。
14. 請確實遵守排出油煙和氣體相關規範。
15. 若電源線毀損，須由製造商、授權之服務中心或專業人員更換，以避免危險。

■ SC880/890BS



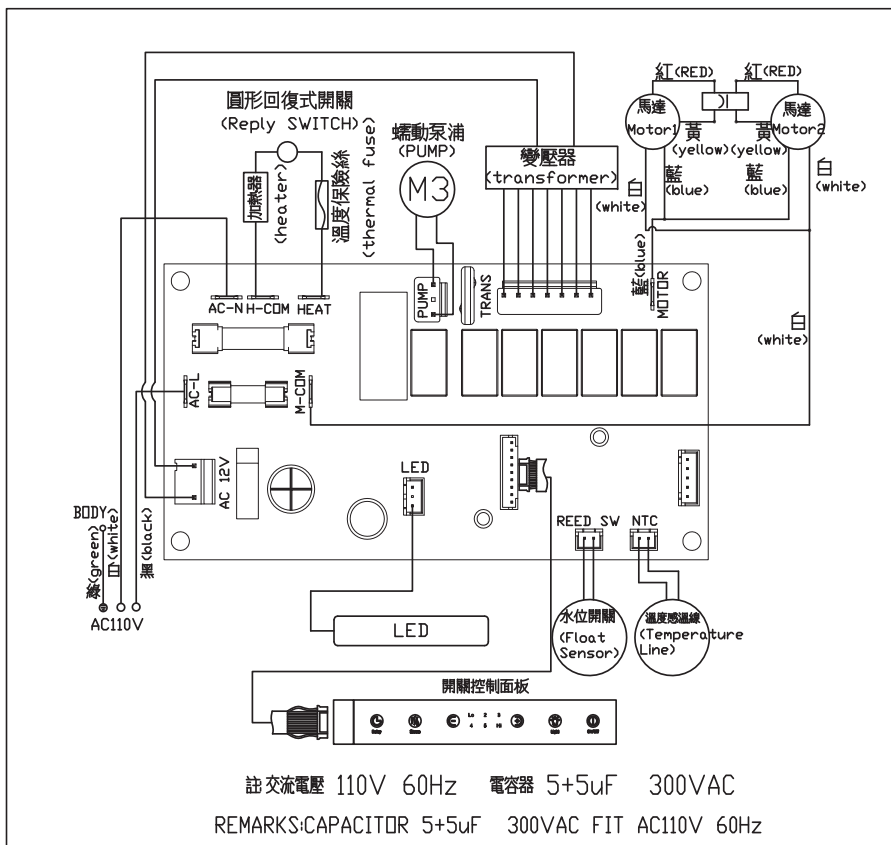
單位:mm

- 1.六段風速可供選擇，可搭配各種煮食方法使用。
- 2.自動記憶使用者前次使用風速。
- 3.五分鐘延遲關機功能。
- 4.獨特專利高清超亮暖色系LED二段式照明設計。

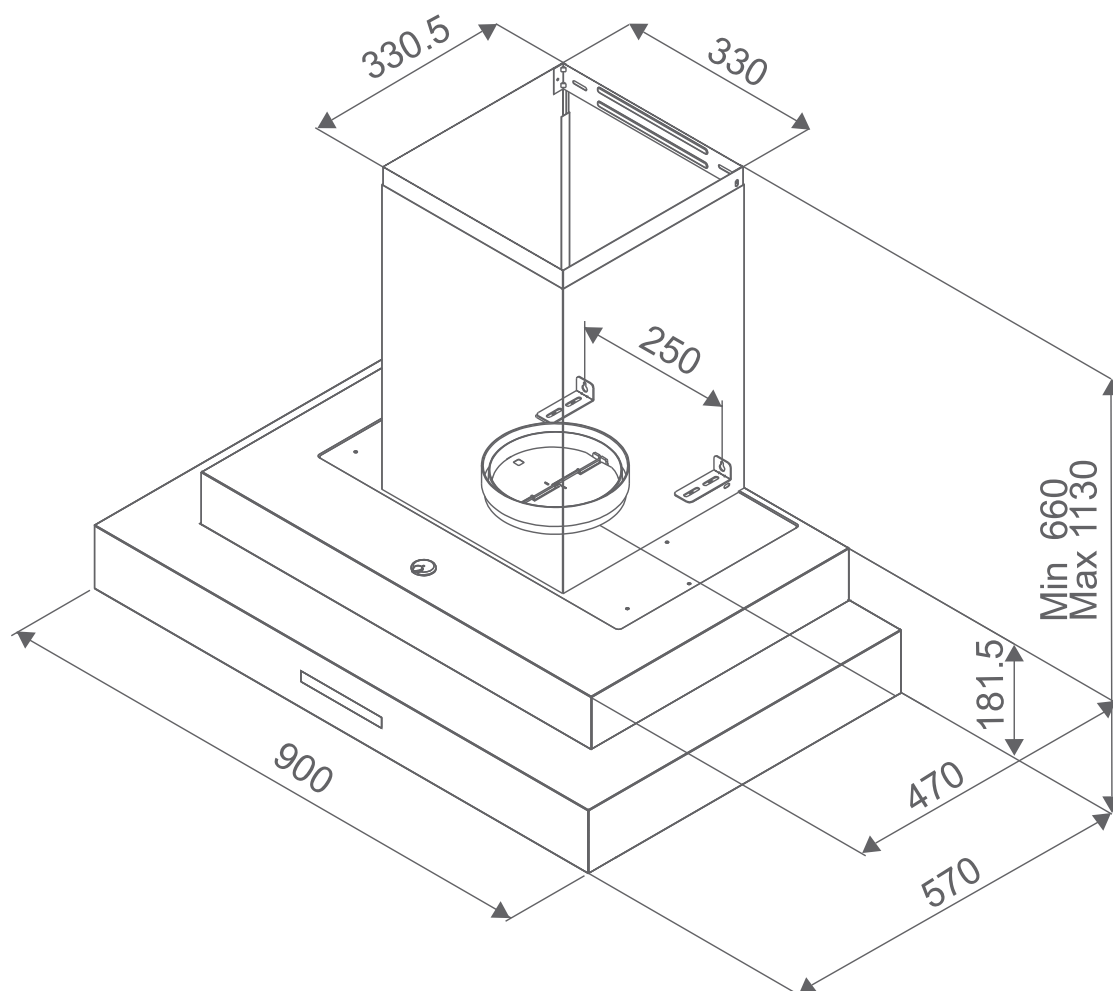
## ■ 規格表

項目	機型	SC880BS	SC890BS
淨重(kg)		19	20
機箱尺寸(深x高x寬) (含風管圈)(mm)		562 x 201 x 794	562 x 201 x 894
額定電壓		110V	
額定頻率		60Hz	
額定功率		65W / 0.7A ~ 220W / 2.0A	
蒸氣除油耗電功率		700W	
總消耗電功率		920W / 8.4A	
風管口徑		152mm	
LED照明		8W LED燈-兩段(明/暗)	

## ■ 電路圖



■ PUO-M90AS



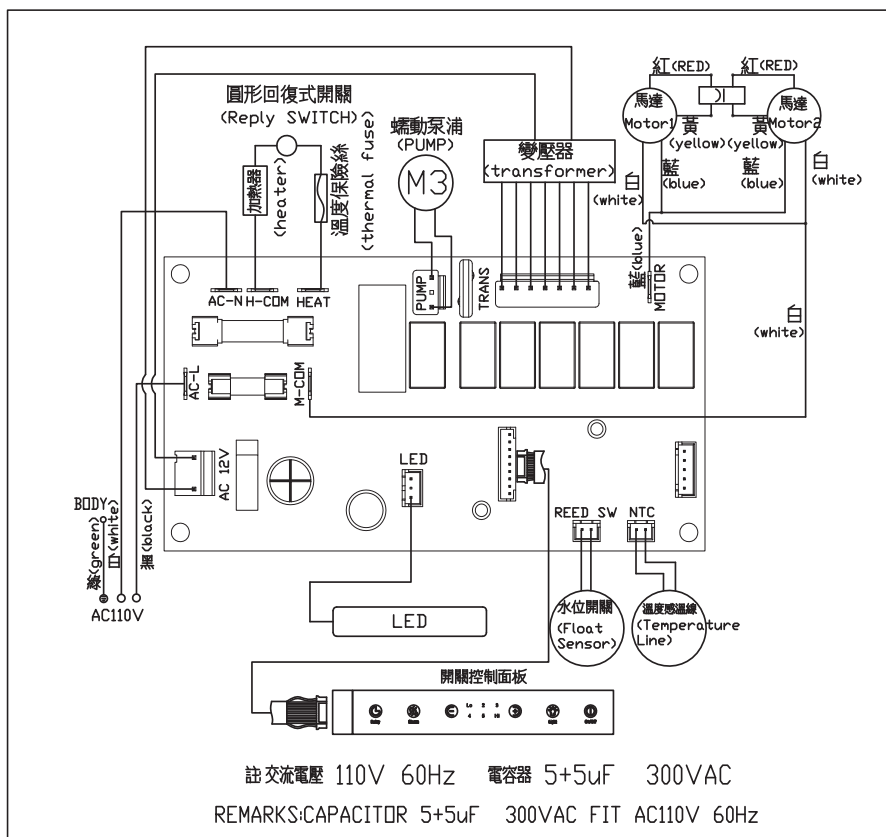
單位:mm

- 1.六段風速可供選擇，可搭配各種煮食方法使用。
- 2.自動記憶使用者前次使用風速。
- 3.五分鐘延遲關機功能。
- 4.獨特專利高清超亮暖色系LED二段式照明設計。

## ■ 規格表

項目	機型	PUO-M90AS
淨重(kg)		29
機箱尺寸(深x高x寬) (含風管圈)(mm)		230 x 570 x 900
額定電壓		110V
額定頻率		60Hz
額定功率		65W / 0.7A ~ 220W / 2.0A
蒸氣除油耗電功率		700W
總消耗電功率		920W / 8.4A
風管口徑		152mm
LED 照明		8W LED 燈-兩段(明/暗)

## ■ 電路圖

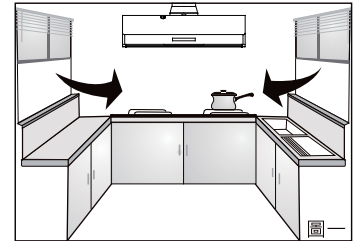


## ■ 安裝前先檢查

附件包內含：說明書、專用水壺x1、7轉5 1/2"風管圈x1、螺絲包x1

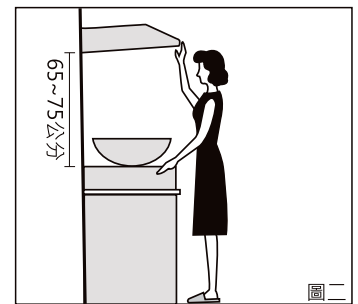
### 1. 周圍環境(圖一)

排油煙機安裝位置，如在窗上或附近有太多門窗，請在啟動排油煙機前，先關閉門窗，以免空氣對流而影響吸力，因當油煙上昇未至25公分之有效吸力範圍，則無法充分發揮排油煙機最佳效果。



### 2. 安裝高度(圖二)

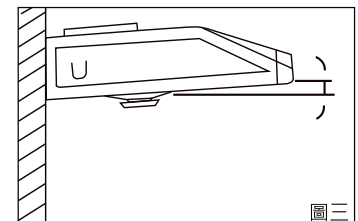
安裝高度自本機底板至煮食爐面之距離以65~75公分為最理想。



### 3. 機體應保持水平(圖三)

機體應保持前、後、左、右水平，以免氣流箱，導油盆積油而溢出。

左、右水平可由掛板調整，前、後水平則由鋼釘螺絲鎖緊牆壁，以固定標準。

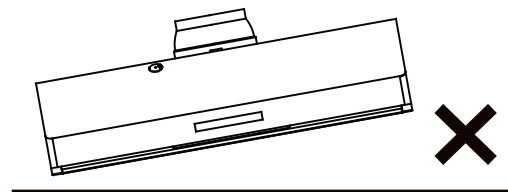
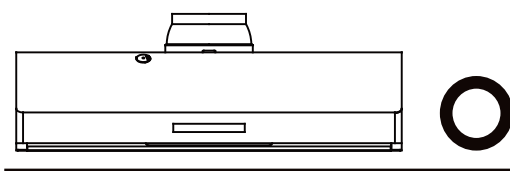


### 4. 鋁風管

為增加吸力效能，請配合使用本機出風管接頭之直徑5 1/2"鋁風管，鋁風管長度應以適合長度最佳，不宜過長。

### 5. 插座安排

請勿與烤箱或冰箱等耗電量較高之電器產品共用一個插座。

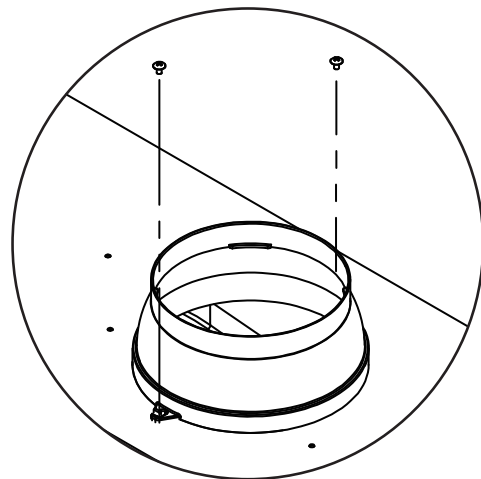
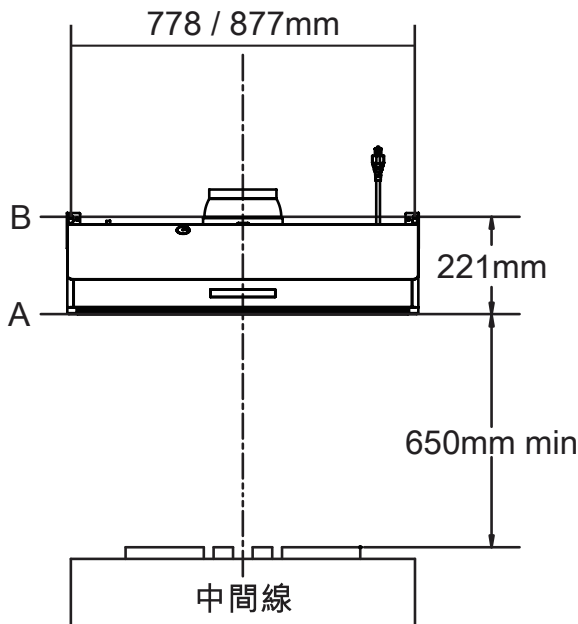




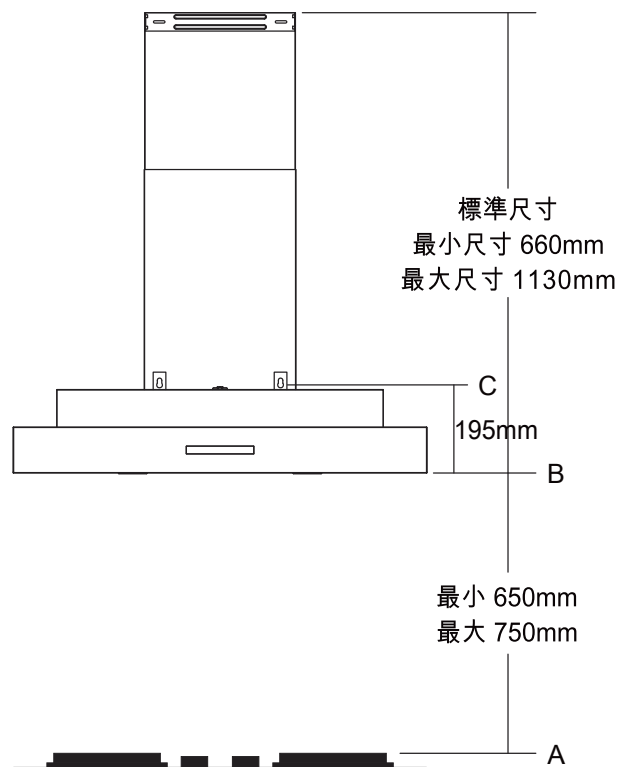
⚠ 警告：電力接線方面必須由專人處理，排油煙機必須接上接地線。

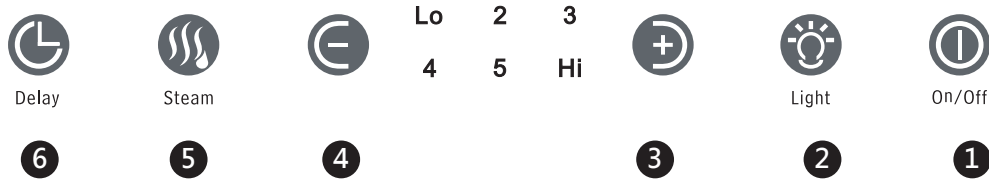
接線前請務必確保電源開關已關閉。

1. 測量爐檯面至排油煙機底部的高度，如圖中的A線，並標記在牆上。  
(最少65cm 最多75cm)
2. 測量中間線，並標記在牆上。
3. 測量A線至B線上的螺絲鎖點，並標記在牆上。(221mm)
4. 測量在B線上的兩個螺絲鎖點，並標記在牆上。(778mm / 877mm)
5. 使用電鑽於壁面鑽出標記的兩個定位點後，將塑膠膨脹螺栓置入兩孔，鎖上M4 x 36  
鐵板牙螺絲，暫時不要鎖到底。
6. 將排油煙機掛上先前鎖於牆上的兩個螺絲後，並將螺絲確實鎖緊。
7. 開起排油煙機測試，並檢查風管銜接處是否有風外洩。



1. 測量爐檯面至油煙機底部的高度，如圖中A線至B線，然後標記在牆上。  
(最少65cm 最多75cm)
2. 測量中間線，標記於牆上。
3. 測量B線至C線的螺絲鎖點標記於牆上。(約195mm)
4. 測量在C線上的兩個螺絲鎖點距離.並標記於牆上。(250mm)
5. 使用電鑽於壁面鑽出標記兩定點後，將塑膠膨脹螺絲置入兩孔，將兩個 6# x 1 " 木螺釘固定於C線上，不要完全鎖緊螺絲。
6. 將抽油煙機吊掛於鎖在C線上的兩顆螺絲後，將螺絲鎖緊固定。(如下圖)
7. 使用兩個M4 x 31 傘型自攻螺絲將風管飾板固定片鎖固在天花板或梁柱底面下方中央位置。
8. 安裝排氣管線並用鋁製膠帶將排氣管密封，和裝設電源線。
9. 接上電源後，確認所有功能，並檢查排氣管是否有漏氣。
10. 將上風管飾板用兩個M4 x 8 鐵板牙螺絲固定於風管飾板固定片上，再將下風管飾板包覆於上風管飾板外圍。





## 1 "⏻" 電源 / 開關按鍵

按壓一次 開啟電源；再按壓一次 關閉電源。

## 2 "💡" 電燈按鍵

LED照明有二段亮度可以供調整，每按一下 依序為全亮 微亮 關閉，循環操作。此按鍵獨立控制不受電源 / 開關按鍵和延遲開關按鍵影響。

## 3 "➕" 風速加速按鍵

風速上調至高速為止，每按一次 則速度遞增。  
當風扇停止運轉時，如按下 ，即按上次關機之速度啟動。

## 4 "➖" 風速減速按鍵

風速下調至低速為止，每按一次 則速度遞減。  
當風扇停止運轉時，如按下 ，即按上次關機之速度啟動。

## 5 "🌀" 清洗按鍵

按下 開始清洗流程，清洗功能動作時燈恆亮，其餘時按鍵燈熄滅。  
啟動蒸氣清洗時，按 、 皆無效。  
缺水時，按 無效並且會持續閃爍警示，直到加水為止。  
清洗功能異常時，會啟動自動鎖定功能，所有指示燈會閃爍警示清洗功能已被自動鎖定。

## 6 "⌚" 延遲關機按鍵

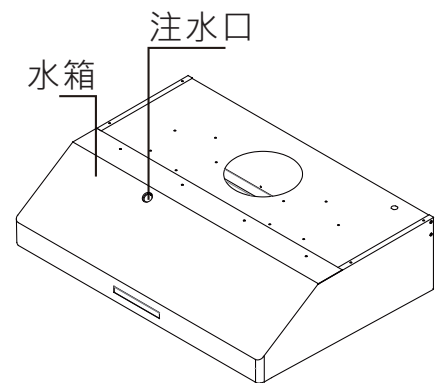
按一下 啟動延遲關機功能，自動進入最低風速，啟動計時關機功能，但 LED 燈不受影響。  
運轉中途可變換風速上下，當執行計時中按蒸氣清洗鍵無效。  
啟動中按一下延遲開關按鍵，只會關閉延遲功能，按電源/開關按鍵會直接關機結束風扇動作。

## 功能說明

1. 本機利用注入機器內之水箱備用水，以馬達高速運轉時之離心力及衝擊力，達到清洗內部的功能，可保持排油煙機內部清潔延長排油煙機使用壽命。
2. 蒸氣清洗功能有安全自動鎖定設計，如有異常狀況即鎖定清洗功能。如被鎖定及其他異常狀況，請立即聯絡本公司進行檢修。

## 操作說明

1. 使用專用水壺，加入過濾水、蒸餾水或去鈣離子水，切勿使用地下水，亦勿使用清潔劑。
2. 將水壺從機器之注入口倒入過濾水、蒸餾水或去鈣離子水，切勿使用地下水，排油煙機內有隱藏式水箱，第一次使用此油機，請加入壹壺的水量。
3. 按蒸氣清洗鍵即啟動馬達，機器自動噴出蒸氣，清洗機器內部，蒸氣清洗行程時間約6~7分鐘完成。
4. 油杯外觀有透視窗，水位已達透視窗可見位置時，即應取下倒去油污以防外溢。



## 注意事項及警告標示

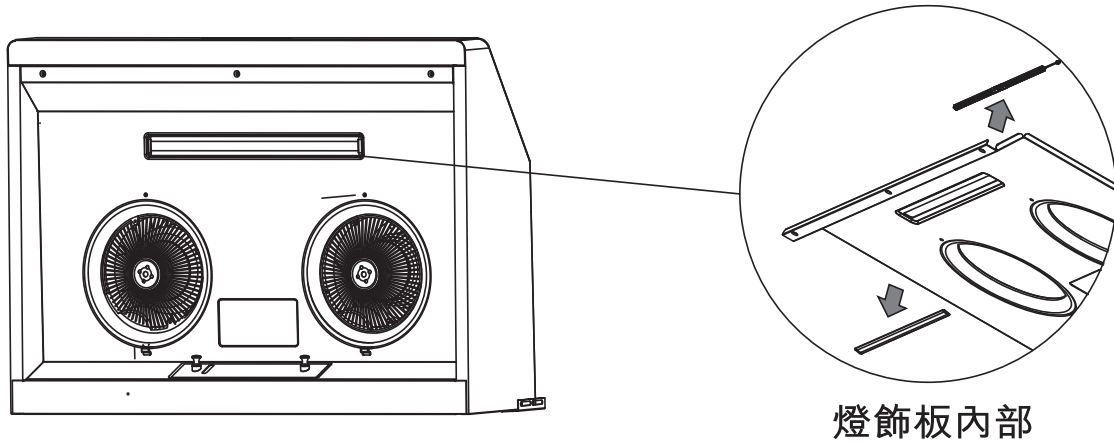
1. 清潔時請使用過濾水、蒸餾水或去鈣離子水，切勿使用地下水。  
※ 勿加入清潔劑
2. 請按照隨機附有的水壺指示添加過濾水、蒸餾水或去鈣離子水。
3. 建議消費者一星期清洗2次即可，亦可按需要增減清洗次數。
4. 注入水時，請用隨機附上的水壺小心倒進水箱，勿使水溢出機外。
5. 清洗時注意，勿使油杯中的油汙超過透視窗高度，以防油污溢出。
6. 請謹防異物流入水箱中，並蓋好防塵蓋以防噴水孔堵住。

## LED條燈移除注意：

移除煙罩板，拆除內部條燈連結電線。

直接將條燈罩與條燈鋁殼拆開後，即可移除條燈（如下圖）。

請洽本公司或經銷商購買新燈。

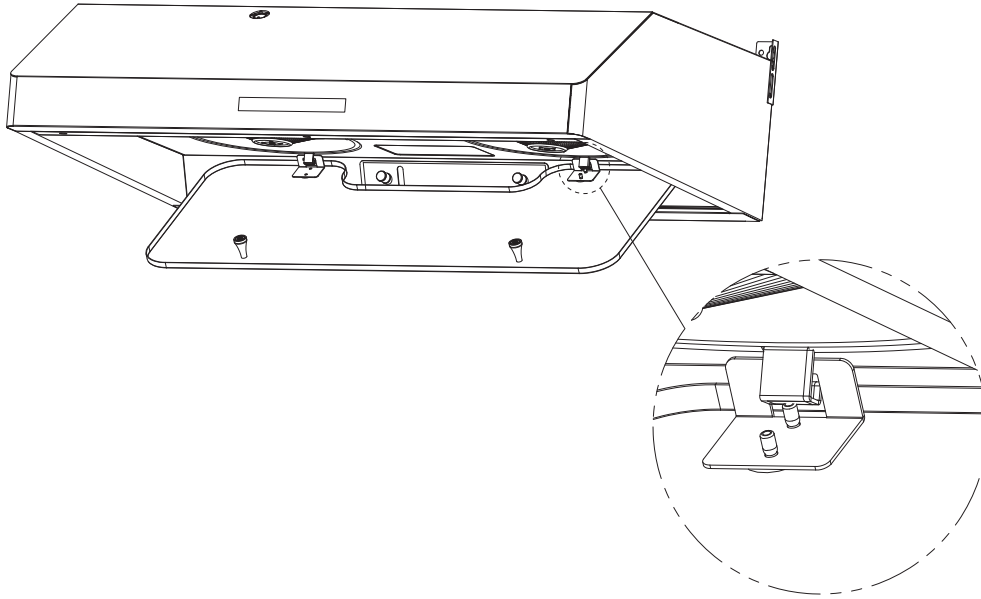


使用雙手將前端導流板輕輕拉下，並輕放使其自然垂下。

使用雙手將導流板放方掛勾處輕輕向上堆，使導流板脫離掛勾並取下導流板。

(如下圖)

清潔完畢後將導流板掛回並上推回歸定位即可。



## 清洗注意事項

1. 當拆洗導流板時，請勿開機使用。
2. 清洗導流板時建議使用洗衣粉、肥皂粉、洗碗精等中性清潔劑清洗。
3. 清洗導流板時，請使用柔軟抹布或海棉，不可使用硬質絨刷球或菜瓜布，以免造成刮痕。

■ (排除故障涉及專業人員維修作業，請洽本公司維修)

狀況	發生原因	解決對策
馬達不轉或異常聲	電容器燒毀	更換電容器
	無電源輸入(電源線燒毀)或保險絲燒毀	三用電錶量測(更換電源線) 更換主控電路板
	主控電路板變壓器斷線或燒毀	更換主控電路板
	馬達銅線燒毀	更換馬達
馬達轉速變慢	電容器本體變形或電容量不足	更換電容器
	馬達燒毀	更換馬達
馬達有反轉現象(風葉)或馬達自轉	馬達銅線短路(排煙管朝上進水)	更換馬達(檢查排煙管方向)
	出風口逆風現象(倒灌風)	出風口或排風管阻塞清理
馬達時轉時不轉	馬達溫控 $125 \pm 5^{\circ}\text{C}$ 跳脫 $85 \pm 5^{\circ}\text{C}$ 回復	建議使用者煮食方法稍改
	煮食時溫度過高造成溫控跳脫現象	更換馬達
照明LED燈失效/ 二段式照明LED燈失效	照明LED燈控制線斷路	更換LED燈控制線
	照明LED燈不亮/損壞	更換LED燈
	主控電路板失效	更換主控電路板
觸控面板指示燈失效	觸控面板有髒污或有遮蔽物	清潔面板處髒污或移除遮蔽物
	觸控面板損壞	更換觸控開關組
Delay-off失效	觸控面板損壞	更換觸控開關組
蒸氣清洗失效	檢查面板是否有警示缺水狀況	依說明書第5頁指示添加過濾水、蒸餾水或去鈣離子水，切勿使用地下水或清潔劑。
	開關PC板失效	檢查PC板或更換開關PC板
	噴水孔堵塞	檢查噴水孔
	蠕動泵浦失效	更換蠕動泵浦
	檢查面板是否有指示燈閃爍，警示該鎖定功能已啟動	按住STEAM鍵5秒重置設定，請再試一次蒸氣清洗功能。如仍有異常，請聯絡本公司進行檢修。
備註		

設備名稱 Equipment name	排油煙機		型號(型式) Type designztion(Type)	SC880BS/SC890BS/PUO-M90AS		
單元Unit	限用物質及其化學符號 Restricted substances and its chemical symbols					
	鉛 Lead (Pb)	汞 Mercury (Hg)	鎘 Cadmium (Cd)	六價鉻 Hexavalent chromium (Cr+6)	多溴聯苯 Polybrominated biphenyls (PBB)	多溴二苯醚 Polybrominated diphenyl ethers (PBDE)
電路板組	超出 0.1wt%	○	○	○	○	○
馬達組	○	○	○	○	○	○
開關組	○	○	○	○	○	○
燈具組	○	○	○	○	○	○
塑膠組件	○	○	○	○	○	○
金屬組件	○	○	○	○	○	○
電源線組 含內部配線	○	○	○	○	○	○
<p>備考1. "超出0.1 wt %" 及 "超出0.01 wt %" 係指限用物質之百分比含量超出百分比含量基準值。 Note 1 : "Exceeding 0.1 wt %" and "exceeding 0.01 wt %" indicate that the percentage content of the restricted substance exceeds the reference percentage value of presence condition.</p> <p>備考2. "○" 係指該項限用物質之百分比含量未超出百分比含量基準值。 Note 2 : "○" indicates that the percentage content of the restricted substance does not exceed the percentage of reference value of presence.</p> <p>備考3. "-" 係指該項限用物質為排除項目。 Note 3 : The "-" indicates that the restricted substance corresponds to the exemption.</p>						









# 保 證 卡

- 自購買日起壹年內，正常使用下發生故障，可享免費維修服務，但購買商品使用於營業用途、商業租賃或經第三人維修者，不在免費維修範圍內。
- 超過壹年保證期限，如有故障或配發零件，須酌收工本費及材料費，保證期限內如因天災、地變、不可抗拒之災禍或人為因素等，致使機件損壞，亦需酌收零件材料費。
- 保固壹年內服務人員至府上服務時，請出示本證，遺失本保證卡，即喪失了享有免費保固的權利，若遺失不予補發且須付維修工本費及材料費，故請妥善保管。
- 本保證卡若無蓋公司章，認定印時，不發生效力。

## 客 戶 資 料 欄

安 裝 日 期	年            月            日		
使用者 姓 名		使用者 電 話	
安 裝 地 址	市(縣)	鄉(鎮)	路(街)    段    巷    弄    號    樓
經 銷 商 店 章	未蓋店章者無效		安 裝 者 簽 章

**PACIFIC**

太平洋廚電股份有限公司

📍 台中市豐原區三豐路二段375巷66號  
☎ 04-2523-5678    ⓘ 0800-656-588  
🌐 [www.pacific-kitchen.com.tw](http://www.pacific-kitchen.com.tw)



掃描註冊  
產品保固